

MS40-8

*CNC-Mehrspindeldrehautomat
für die hochproduktive Fertigung*

INDEX



better.parts.faster.

INDEX CNC-Mehrspindeldrehautomat: Produktiver mit 8 Spindeln!

Mit der INDEX MS40-8, die ganz nach Wunsch konfiguriert werden kann, bieten wir ein Maschinenkonzept, das allen Anforderungen und höchsten Ansprüchen gerecht wird. 8 Hauptspindeln, bis zu 2 Schwenk-Synchronspindeln und bis zu maximal 18 Werkzeugträger, welche in XYZ konfiguriert werden können, erlauben hochproduktive Fertigungsmöglichkeiten.

Konsequent wurde die INDEX MS40-8 für die Anwendung modernster Fertigungstechnologien entwickelt. Der Arbeitsraum ist großzügig ausgelegt und vor allem beim Umrüsten lassen sich durch die freie Zugänglichkeit Rüstkosten minimieren. Selbst bei voller Werkzeugbestückung ist der freie Spänefall gewährleistet.



**Exakt auf die Anforderung
der Anwender ausgelegt –
das Maschinenkonzept der
INDEX MS40-8**



Maschinenkonzept

- Frei zugänglicher Arbeitsraum und damit ausgesprochen rüstfreundlich
- Hochdynamische Schlitten mit Gleitführung (X-Achse)
- Verschleißfreie Z-Achse durch hydrostatisch gelagerte Pinolen
- Frontoffene Maschine zur Stangenbearbeitung
- Futterteilebearbeitung mit Be- und Entladung durch Roboter
- Gerichtete Teileabführung durch Linearhandling
- Äußerst schnelle Schwenk-Synchronspindeln mit C-Achse
- Schwenkarm wird in der Bearbeitungsposition mit dreiteiliger Hirth-Verzahnung verriegelt und sorgt somit für höchste Steifigkeit
- Max. 7 Werkzeuge zur Rückseitenbearbeitung pro Schwenk-Synchronspindel

Die thermostabile Spindeltrommel als Garant für hochpräzise Werkstücke

Unser Markenzeichen: die Spindeltrommel

In jeder Lage ermöglicht die kompakte Spindeltrommel durch den Einsatz einer dreiteiligen Hirth-Verzahnung höchste Präzision. Die Basis bilden 8 in der Spindeltrommel integrierte fluidgekühlte Motorspindeln. Stufenlose Drehzahlregelung, (hohe Dynamik) kompakte Bauweise, Wartungsfreiheit und moderne Synchrontechnik, als Garant für hochpräzise Werkstücke.

Unabhängige Drehzahlen

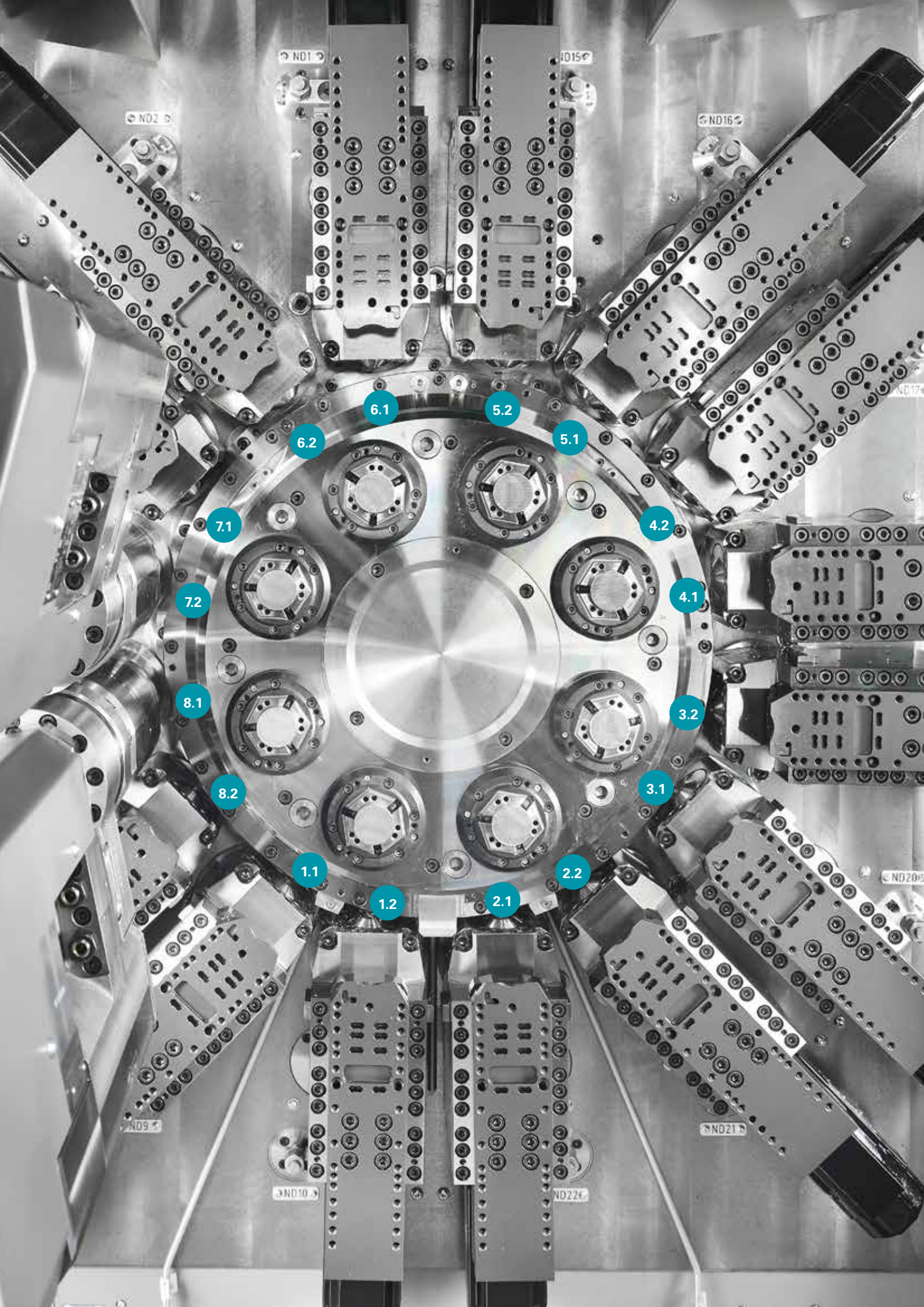
Während der Bearbeitung ist für jede Spindellage und jede Werkzeugschneide stets die optimale Drehzahl - die selbst im Schnitt noch variiert werden kann - programmierbar. Das Ergebnis sind bester Spänebruch, höchste Oberflächengüte, kurze Stückzeiten und längere Werkzeugstandzeiten. Sie können auch hochfeste Werkstoffe bearbeiten, die bisher für Mehrspindeldrehautomaten kaum geeignet waren. Drehzahländerungen sind auch während der Trommelschaltung möglich, somit entstehen keine zusätzlichen Nebenzeiten.

Mehr als nur Drehen

INDEX CNC-Mehrspindeldrehautomaten mit angetriebenen Werkzeugen, C-Achse und Y-Achse eröffnen Ihnen völlig neue Möglichkeiten, wie beispielsweise:

- Außermittiges Bohren und Gewindeschneiden
- Schrägbohren
- Querbohren
- Konturfräsen
- Abwälzfräsen (Verzahnen)
- Mehrkantdrehen





ND2

ND1

ND15

ND16

ND17

ND20

ND9

ND10

ND22

ND21

7.1

7.2

8.1

8.2

6.2

6.1

1.1

1.2

5.2

5.1

2.1

2.2

4.2

4.1

3.2

3.1

Präzise, schnell und flexibel

Vielseitigkeit ist die Stärke der INDEX MS40-8.

Ob komplexe Teile oder unterschiedliche Fertigungsverfahren - alles ist möglich

- Maximal 18 Werkzeugträger mit 1 oder 2 Verfahrenachsen
- Y-Achse (optional)
- 1 oder 2 Schwenk-Synchronspindeln
- Variabler Einsatz der Werkzeugträger zur Innen- und Außenbearbeitung
- Einsatz mehrerer Werkzeuge pro Werkzeugträger möglich
- Querbearbeitung mit angetriebenen Werkzeugen
- C-Achse und Mehrkantdrehen für erweiterte Einsatzmöglichkeiten

Noch mehr Möglichkeiten zur rückseitigen Bearbeitung mit Schwenk-Synchronspindel

- Bis zu 7 Werkzeuge, davon 4 angetrieben
- Schnelle Schwenkbewegung und hydraulische Verriegelung der Schwenk-Synchronspindel mittels Hirth-Verzahnung
- Günstiger Spänefall durch Bearbeitung außerhalb des Hauptarbeitsraumes
- Vielfältige Möglichkeiten mittels angetriebener Werkzeuge in Verbindung mit C- und X-Achsen sowie elektronischer Welle

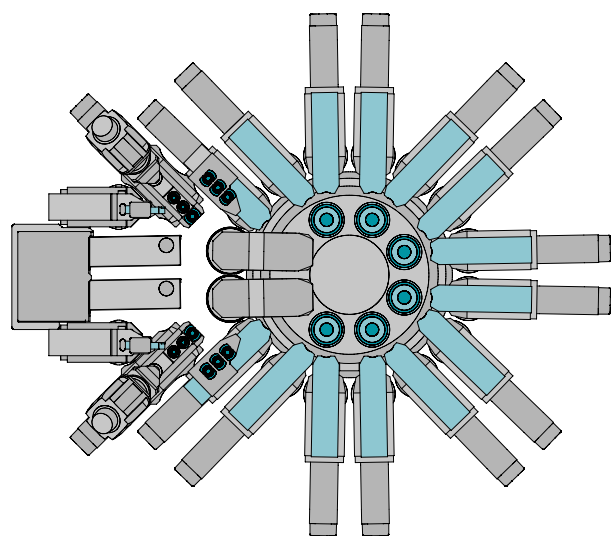
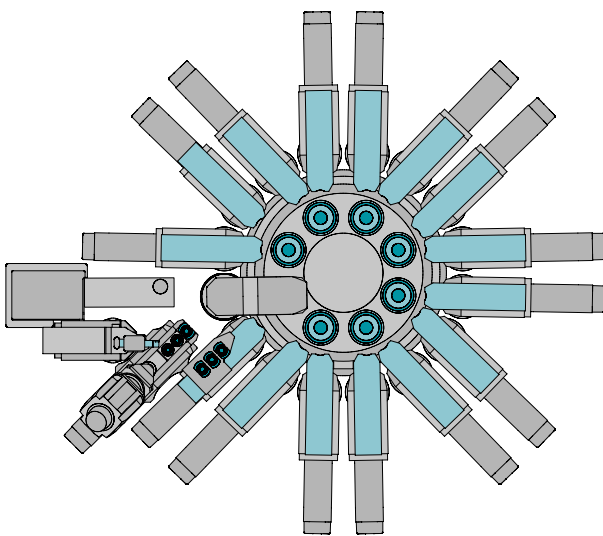
Der Doppelvierspindler – eine interessante Ausbaumöglichkeit

- Zusätzliche Stückzeitreduzierung durch die gleichzeitige Fertigung von 2 Werkstücken
- 18 Werkzeugträger mit 1 oder 2 Achsen (optional auch Y-Achse)
- 2 Schwenk-Synchronspindeln, bis zu 7 Werkzeuge zur abtischseitigen Bearbeitung, davon 4 angetrieben (pro Spindel)

Mit der gleichen Ausbaustufe mit simultaner Rückseitenbearbeitung in zwei Spindellagen

- Frontseitige Bearbeitung an 6 Hauptspindeln
- Gleichzeitige abtischseitige Bearbeitung an 2 Schwenk-Synchronspindeln

Vorteil: Taktzeitreduzierung bei zeitbestimmender Rückseitenbearbeitung



ND5

ND7

INDEX
GM2801-1585
1007 150917 0002

INDEX
GM2801-1585
1007 150917 0002

INDEX
GM2801-1585
1007 150917 0002



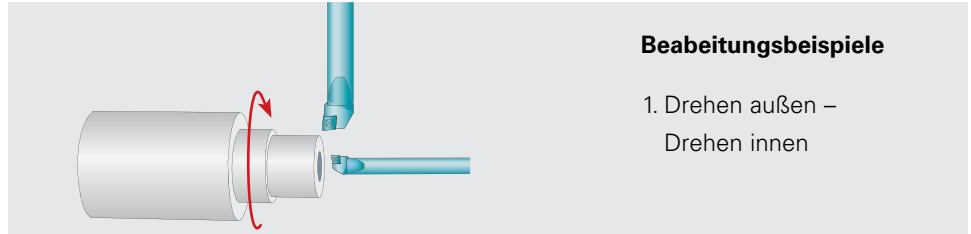
Mehr Möglichkeiten für die unterschiedlichsten Technologien

Der Arbeitsraum – nahezu grenzenlose Bearbeitungsmöglichkeiten pro Spindellage

Die Anordnung der Werkzeugträger im Arbeitsraum ohne Längs-Schlittenblock erlaubt den Einsatz mehrerer Werkzeuge an jeder Spindel. Die Bearbeitungsschritte werden somit nur durch den Werkzeughalter bestimmt. Sie können dadurch sämtliche Arbeitsgänge in allen Spindellagen frei festlegen. Ein weiterer Vorteil: Sie haben freien Spänefall.

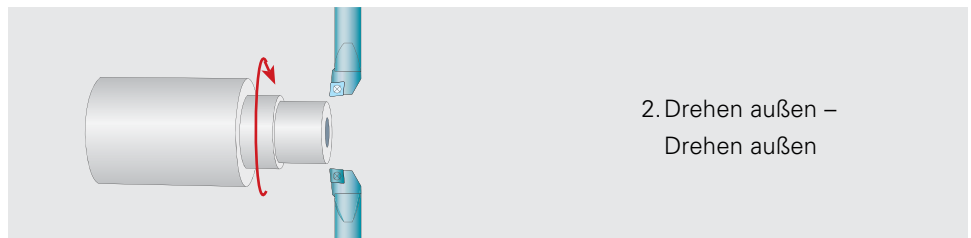
Leistung, wie wir sie verstehen

Höchste Produktivität und Wirtschaftlichkeit von Mehrspindeldrehautomaten verbunden mit der Präzision und Flexibilität von CNC-Einspindeldrehmaschinen ist die Erfolgsformel des Mehrspindeldrehautomaten INDEX MS40-8.

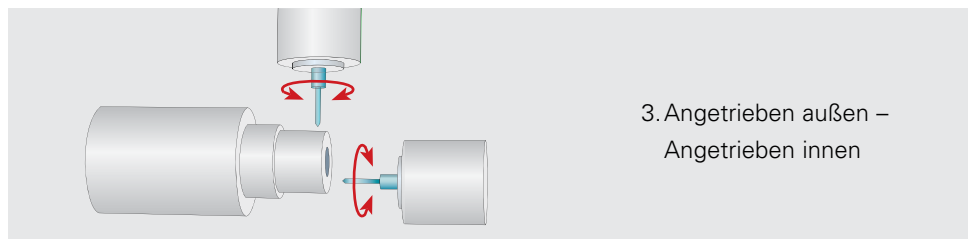


Bearbeitungsbeispiele

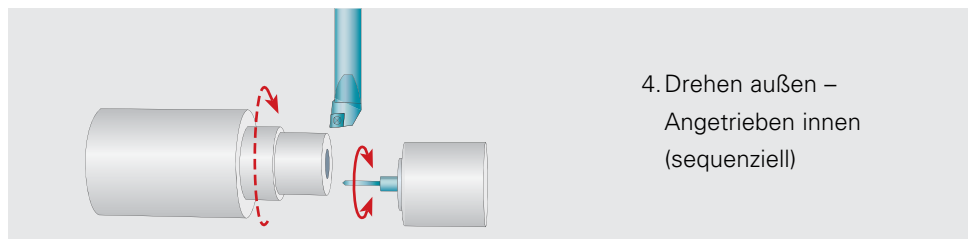
1. Drehen außen – Drehen innen



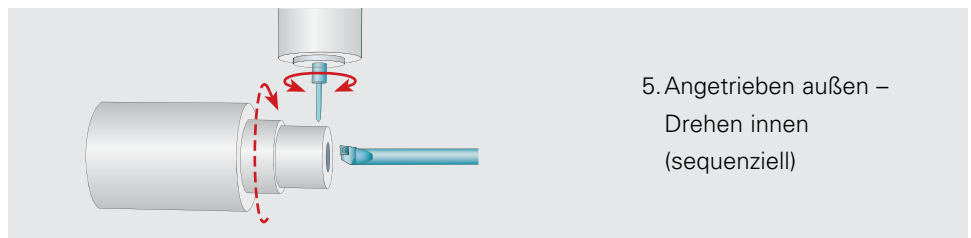
2. Drehen außen – Drehen außen



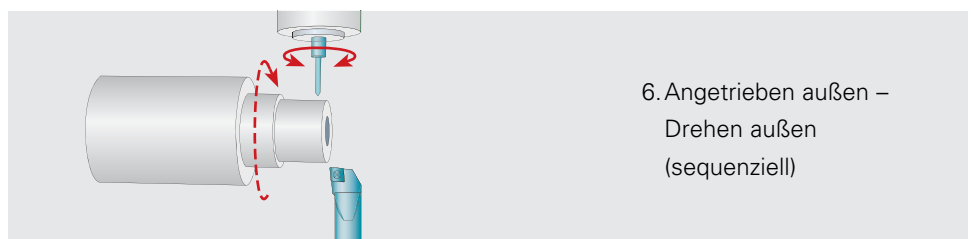
3. Angetrieben außen – Angetrieben innen



4. Drehen außen – Angetrieben innen (sequenziell)



5. Angetrieben außen – Drehen innen (sequenziell)



6. Angetrieben außen – Drehen außen (sequenziell)



Ventilhülse

Abmessung, mm $\varnothing 35 \times 70$

Werkstoff 42CrMo4



Aufnahme

Abmessung, mm $\varnothing 38 \times 70$

Werkstoff 16MnCr5



Ventilschraube

Abmessung, mm $\varnothing 32 \times 85$

Werkstoff 42CrMo4



Antriebswelle

Abmessung, mm $\varnothing 20 \times 115$

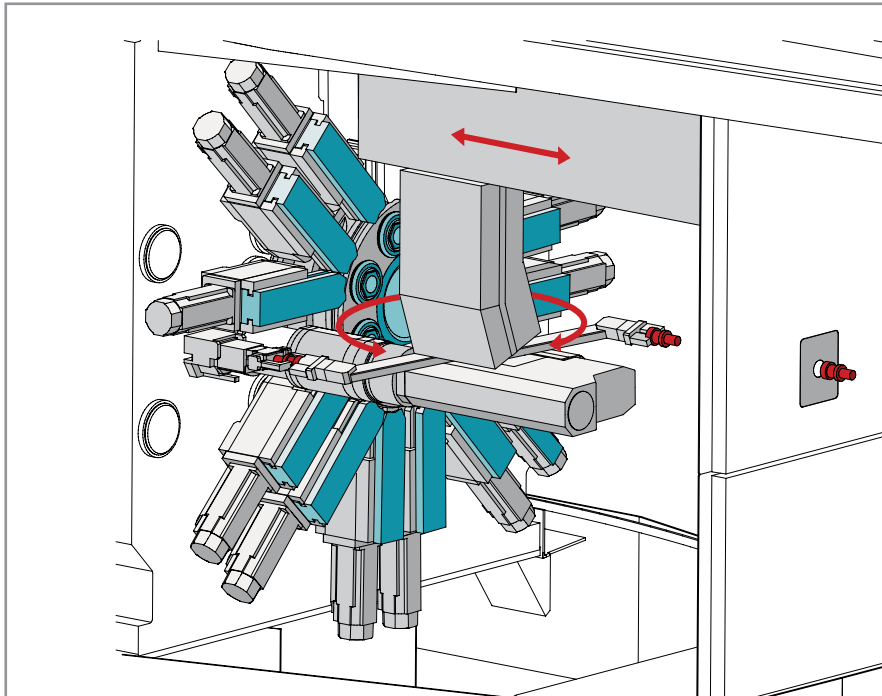
Werkstoff X8CrNiS18-9

Antriebsritzel

Abmessung, mm $\varnothing 28 \times 60$

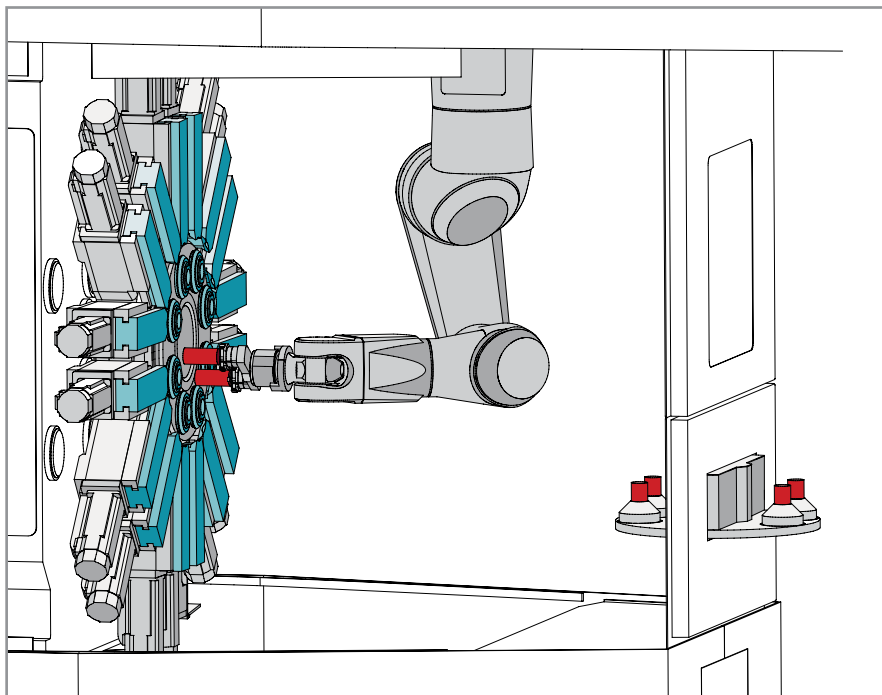
Werkstoff 11SMnPb30

Werkstückhandhabungssysteme



Linearshuttle mit Zwischengreifer zur gerichteten Teileabführung aus Spindellage 8

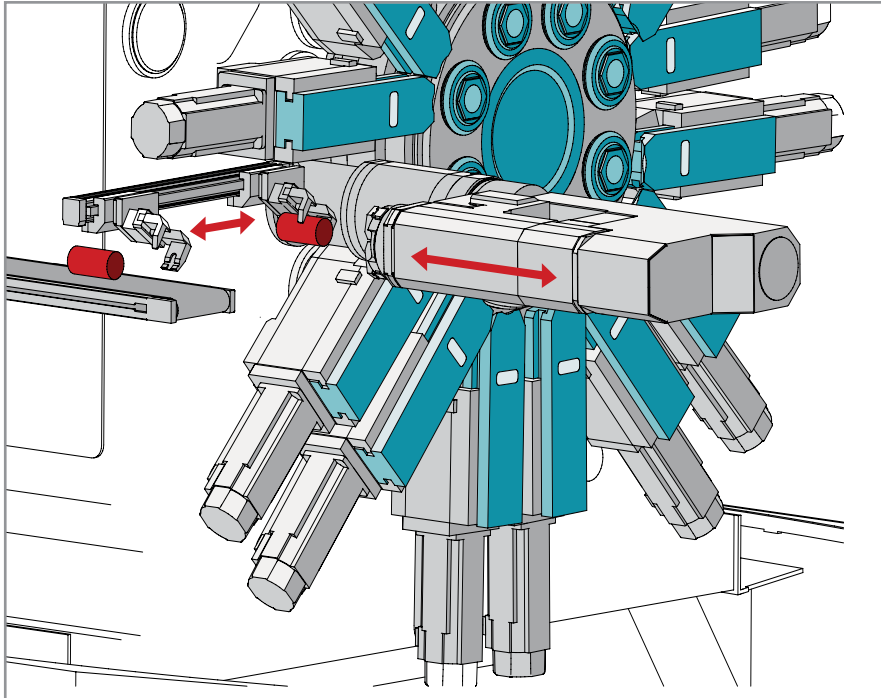
Sehr schnelle, lageorientierte Abführung über eine lineare und rotative Bewegung. Die Übergabe des Werkstücks erfolgt zuerst von der Synchronspindel in den Zwischengreifer. Anschließend wird das Werkstück aus dem Zwischengreifer durch das Linearshuttle an das externe Handlungssystem übergeben. Dieser Vorgang erfolgt in der Nebenzeit.



Teile-Zu- und Abführung durch 6-Achs-Roboter über die Schnittstelle Schwenkteller zum externen Handlungssystem

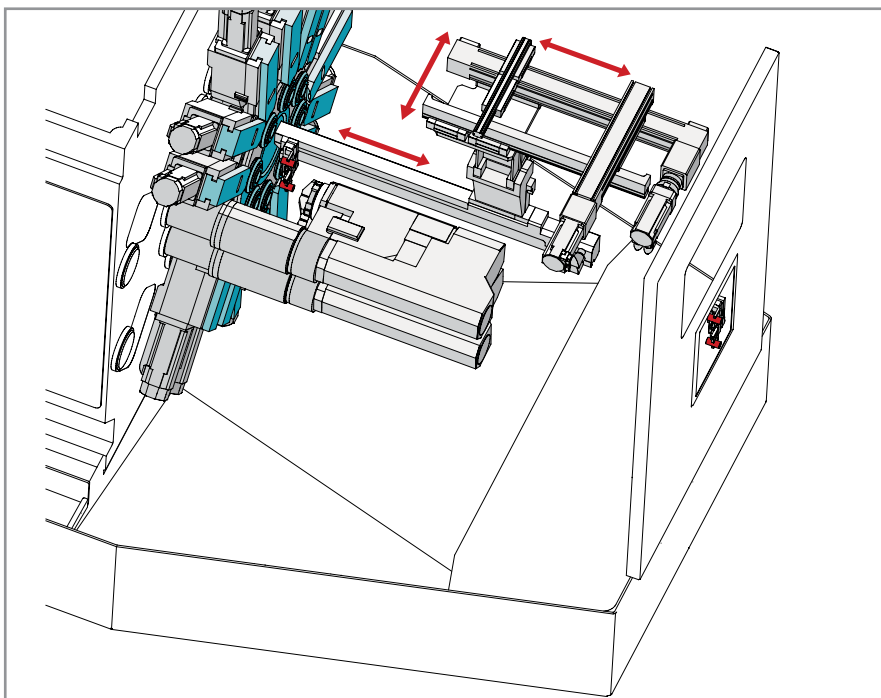
Das Werkstückhandling für Futterteile und Stangenabschnitte kann für die 8-spindlige Bearbeitung mit und ohne Synchronspindel, sowie auch für doppel-4-spindlige Bearbeitung eingesetzt werden.

Ebenso ist eine Variante 4x OP10 (erste Seite) und 4x OP20 (zweite Seite) mit externer Wendestation möglich.



Gerichtete Teileabführung aus Synchronspindel auf das interne Transportband

Axial gerichtete Abführung über Greifer und Linearzylinder aus der Synchronspindel in Lage 8 oder 7 und 8 zum internen Transportband für Teile, die nicht ausgestoßen werden dürfen.



3-Achs-Linearshuttle zur gerichteten Teileabführung aus der Synchronspindel

Beschädigungsfreie und lageorientierte Übergabe der Bauteile aus der Synchronspindel in Lage 8 oder 7 und 8 an das externe Handlingssystem an der Frontseite der Maschine. Alle 3 Achsen des maschinenintegrierten Handlingsystems sind NC-gesteuert.

Das Cockpit für die einfache Integration der Maschine in Ihre Betriebsorganisation.



Fokus auf Produktion und Steuerung - Industrie 4.0 inklusive.

Das iXpanel Bedienkonzept öffnet den Zugang zu einer vernetzten Produktion. Mit iXpanel stehen dem Mitarbeiter jederzeit alle relevanten Informationen für eine wirtschaftliche Fertigung direkt an der Maschine zur Verfügung. iXpanel ist bereits im Standard enthalten und individuell erweiterbar. Sie können iXpanel so einsetzen, wie Sie es sich für Ihre Unternehmensorganisation wünschen - eben Industrie 4.0 nach Maß.

Zukunftsicher.

iXpanel integriert die neueste Steuerungsgeneration SIEMENS S840D sl. Bedienen Sie iXpanel ganz intuitiv über einen 18,5"-Touch-Monitor.



Produktiv.

Maximale Maschinenleistung durch optimal abgestimmte Abläufe in Maschinenzyklen mit klar verständlichen Bedienmasken. Ergänzend sorgen Technologiezyklen für vielfach wiederkehrende Bearbeitungsoperationen gleichsam für sicheren Maschinenlauf wie auch für optimale Bearbeitungsqualität.



Intelligent.

Die Maschine startet immer mit dem Steuerungs-Grundbild. Weitere Funktionen können jederzeit auf einer zweiten Bildschirmseite angezeigt werden und der Bediener erhält bereits im Standard eine direkte, tätigkeitsbezogene Unterstützung wie z.B. Werkstückzeichnung, Rüstlisten, Programmierhilfen, Dokumentation, etc. direkt an der Maschine.



Virtuell & Offen.

Mit der optionalen VPC-Box (Industrie-PC) erschließt iXpanel nicht nur die Welt der Virtuellen Maschine und der Simulation direkt an der Steuerung (VM on board). Dank der VPC-Box (Option) lässt sich die Maschine auch einfach und uneingeschränkt in IT-Netze und -Strukturen integrieren. Welche zusätzlichen Anwendungen dabei auf der VPC-Box zur Anwendung kommen bestimmen Sie!



KUNDE

18,5" TOUCH-MONITOR

STANDARD serienmäßig enthalten

OPTION

Industrie 4.0 - Funktionen



Auftragsdokumente



Kundendaten



Stückzähler



Produktions-Status



Zeichnungen



Einrichteblatt



VPC Box



Virtuelle Maschine 3D-Simulationen



Notizen



Informationszentrale



Wartung & Pflege



Benutzer-Verwaltung



Technologie-Rechner



Programmier-hilfe



VirtualPro Programmier-studio



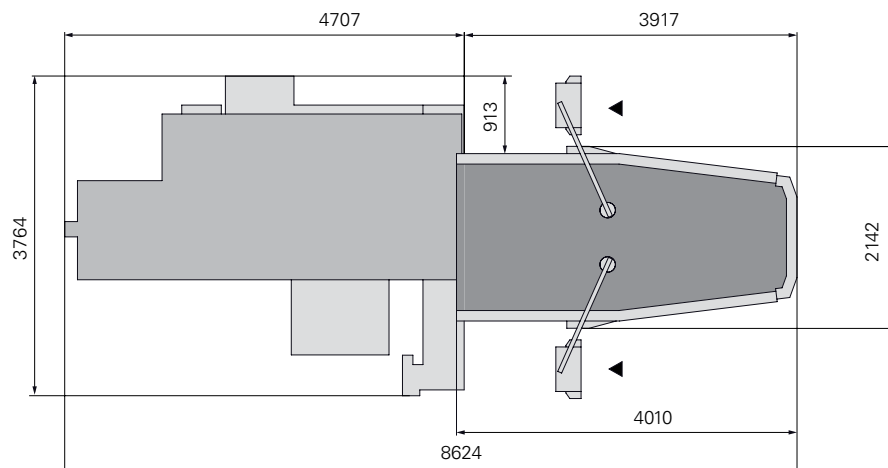
Kundeneigene Applikationen

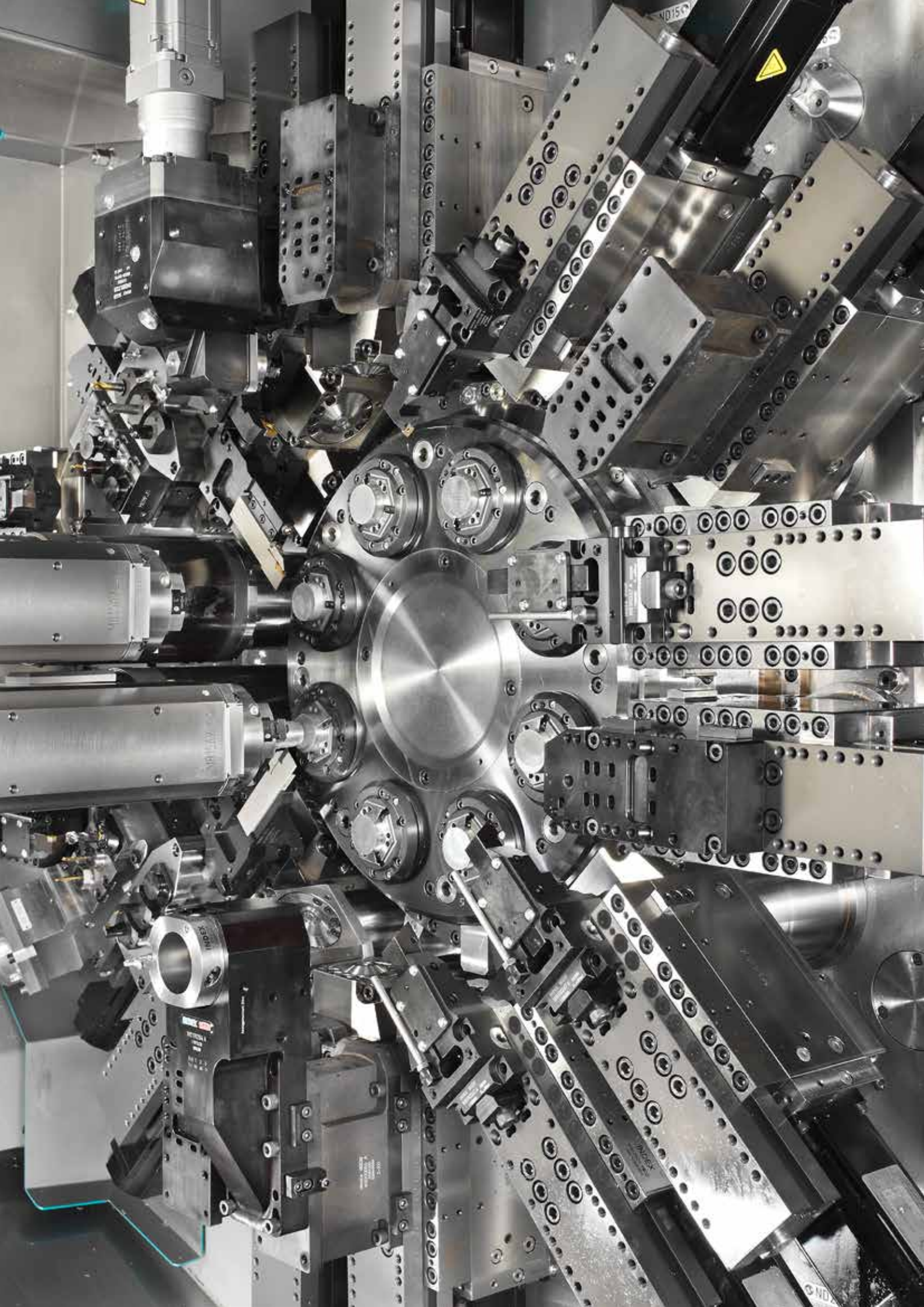
+ viele weitere Standard-Funktionen

Technische Daten

Arbeitsspindeln		8
Max. Stangendurchmesser	mm	40
Drehzahl *	min ⁻¹	7.000
Antriebsleistung (100%/25%ED)	kW	13 / 24
Drehmoment (100%/25%ED)	Nm	31 / 57
Werkzeugträger		16
Schlittenweg X	mm	85
Schlittenweg Z	mm	120
Schlittenweg Y	mm	42
Synchronspindel		1 / 2
Max. Spanndurchmesser	mm	40
Drehzahl N _{max.}	min ⁻¹	8.000
Drehzahl N _{nenn.}	min ⁻¹	6.000
Antriebsleistung (100%/40%ED)	kW	10 / 14
Drehmoment (100%/40%ED)	Nm	16 / 22
Schwenkwinkel der Synchronspindel	Grad	190
Schlittenweg Z	mm	150
Anzahl Werkzeuge für Rückseitenbearbeitung		7 / 14
Hinterbohrschlitten 7.3 / 8.3 (optional)		
Werkzeugträger für Rückseitenbearbeitung		1 / 2
Schlittenweg X	mm	82
Anzahl Werkzeuge für Rückseitenbearbeitung		3 / 6
davon angetrieben		2 / 4
Hinterbohrschlitten 7.4 / 8.4 (optional)		
Werkzeugträger für Rückseitenbearbeitung		1 / 2
Schlittenweg X	mm	45 / 55
Schlittenweg Z	mm	120
Anzahl Werkzeuge für Rückseitenbearbeitung		1 / 2
davon angetrieben		1 / 2
Maschinenabmessungen		
Länge x Breite x Höhe	mm	4010 x 2142 x 3216
Gewicht	kg	10.300
Anschlusswert		66-104 kW, 78-123 kVA, 113-177 A, 400 V, 50/60 Hz
Steuerung	Siemens S840D sl	
Optionen		
Mehrkantdrehen, Abwälzfräsen, Werkzeugüberwachung, Y-Achse, Transmitfunktion		

INDEX MS40-8
Lademagazin INDEX MBL 3300





BRASILIEN // Sorocaba

INDEX Tornos Automaticos Ind. e Com. Ltda.
Rua Joaquim Machado 250
18087-280 Sorocaba - SP
Tel. +55 15 2102 6017
vendas@indextornos.com.br
br.index-traub.com

CHINA // Shanghai

INDEX Trading (Shanghai) Co., Ltd.
No.526, Fute East 3rd Road
Shanghai 200131
Tel. +86 21 54176637
china@index-traub.com
www.index-traub.cn

CHINA // Dalian

INDEX DALIAN Machine Tool Ltd.
17 Changxin Road
Dalian 116600
Tel. +86 411 8761 9788
dalian@index-traub.com
www.index-traub.cn

DÄNEMARK // Langeskov

INDEX TRAUB Danmark
Havretoften 1
5550 Langeskov
Tel. +45 30681790
b.olsen@index-traub.dk
www.index-traub.dk

DEUTSCHLAND // Esslingen

INDEX-Werke GmbH & Co. KG Hahn & Tessky
Plochinger Straße 92
73730 Esslingen
Tel. +49 711 3191-0
info@index-werke.de
www.index-werke.de

DEUTSCHLAND // Deizisau

INDEX-Werke GmbH & Co. KG Hahn & Tessky
Plochinger Straße 44
73779 Deizisau
Tel. +49 711 3191-0
info@index-werke.de
www.index-werke.de

DEUTSCHLAND // Reichenbach

INDEX-Werke GmbH & Co. KG Hahn & Tessky
Hauffstraße 4
73262 Reichenbach
Tel. +49 7153 502-0
info@index-werke.de
www.index-werke.de

FINNLAND // Helsinki

INDEX TRAUB Finland
Hernepellontie 27
00710 Helsinki
Tel. +35 8 108432001
pekka.virkki@index-traub.fi
www.index-traub.fi

FRANKREICH // Paris

INDEX France Sarl
1A, Avenue du Québec / Z.A. de Courtabœuf
91940 Les Ulis / Villebon
Tel. +33 1 69187676
info@index-france.fr
www.index-france.fr

FRANKREICH // Bonneville

INDEX France Sarl
399, Av. de La Roche Parnale
74130 Bonneville Cedex
Tel. +33 4 50256534
info@index-france.fr
www.index-france.fr

NORWEGEN // Oslo

INDEX TRAUB Norge
Postbox 2842
0204 Oslo
Tel. +46 8 505 979 00
h.sars@index-traub.se
www.index-traub.no

RUSSLAND // Togliatti

INDEX RUS
Lesnaya street 66
445011 Togliatti
Tel. +7 8482 691 600
info@index-rus.ru
ru.index-traub.com

SCHWEDEN // Stockholm

INDEX TRAUB Nordic AB
Fagerstagatan 2
16308 Spånga
Tel. +46 8 505 979 00
h.sars@index-traub.se
www.index-traub.se

SCHWEIZ // St. Blaise

INDEX Werkzeugmaschinen (Schweiz) AG
Av. des pâquiers 16
2072 St. Blaise
Tel. +41 (32) 756 96 10
info@index-traub.ch
www.index-traub.ch

SLOWAKEI // Malacky

INDEX Slovakia s.r.o.
Vínohrádok 5359
901 01 Malacky
Tel. +34 654 9840
info@index-werke.de
sk.index-traub.com

U.S.A. // Noblesville

INDEX Corporation
14700 North Point Boulevard
Noblesville, IN 46060
Tel. +1 317 770 6300
sale@index-usa.com
www.index-usa.com

better.parts.faster.

INDEX
TRAUB

**INDEX-Werke GmbH & Co. KG
Hahn & Tessky**

Plochinger Straße 92
73730 Esslingen

Tel. +49 711 3191-0
Fax +49 711 3191-587
info@index-werke.de
www.index-werke.de