

MS32-6

INDEX

*Tornio automatico plurimandrino a CNC
per un'elevata produttività
e tempi di ciclo e di allestimento ridotti*



better.parts.faster.

Tornio automatico plurimandrino a CNC: elevata flessibilità, tempi di ciclo e di allestimento ridotti

Con una variante configurabile in modo del tutto personalizzato, INDEX propone un concetto di macchina che soddisfa tutti i requisiti e qualsiasi esigenza.

Sei mandrini principali, fino a due mandrini di presa sincronizzata orientabili, e fino a dodici slitte liberamente configurabili (slitta a croce con assi X/Z, slitta a tuffo con asse X o slitta longitudinale con asse Z) offrono possibilità di lavorazione estremamente produttive.

Il nuovo sistema di bloccaggio rapido INDEX con la dentatura a W brevettata, unitamente all'area di lavoro ergonomica e facilmente accessibile, consente di ridurre al minimo i tempi di allestimento.

L'elevata dinamicità e i tempi improduttivi ridotti al minimo contribuiscono a ridurre i costi di produzione.

Flessibilità, elevata produttività e facilità di allestimento: ecco la concezione dell'MS32-6

- Slitta a croce estremamente dinamica con guida scorrevole (asse X)
- Asse Z privo di usura grazie ai cannotti con supporto idrostatico
- Massima potenza nell'asportazione dei trucioli e tempi di lavorazione ridotti al minimo grazie alle slitte a tuffo e alle slitte longitudinali
- Area di lavoro liberamente accessibile e quindi estremamente facile da allestire
- Attrezzamento rapido grazie al sistema di bloccaggio rapido INDEX con dentatura a W
- Lavorazione di particolari da ripresa tramite carico e scarico mediante robot
- Mandrini di presa sincronizzata orientabili estremamente rapidi con asse C
 - L'asse basculante viene bloccato in posizione di lavorazione tramite una tripla dentatura Hirth che garantisce la massima stabilità
- Fino a sei utensili per la lavorazione della parte posteriore per ciascun mandrino di presa sincronizzata orientabile



Il cuore: è originale se arriva da INDEX

Il nostro segno distintivo: il tamburo del mandrino

Il compatto tamburo porta mandrini consente in qualsiasi posizione la massima precisione grazie all'impiego di una tripola dentatura Hirth. Il cuore è formato da otto elettromandri, raffreddati a liquido, integrati nel tamburo porta mandrini. Velocità di rotazione regolabile in continuo e indipendente per ogni mandrino, elevato sforzo massimo di trazione, dimensioni ridotte e assenza di manutenzione: questi sono i criteri che ritrovate in un tornio automatico plurimandrino CNC INDEX.

Numero di giri indipendente

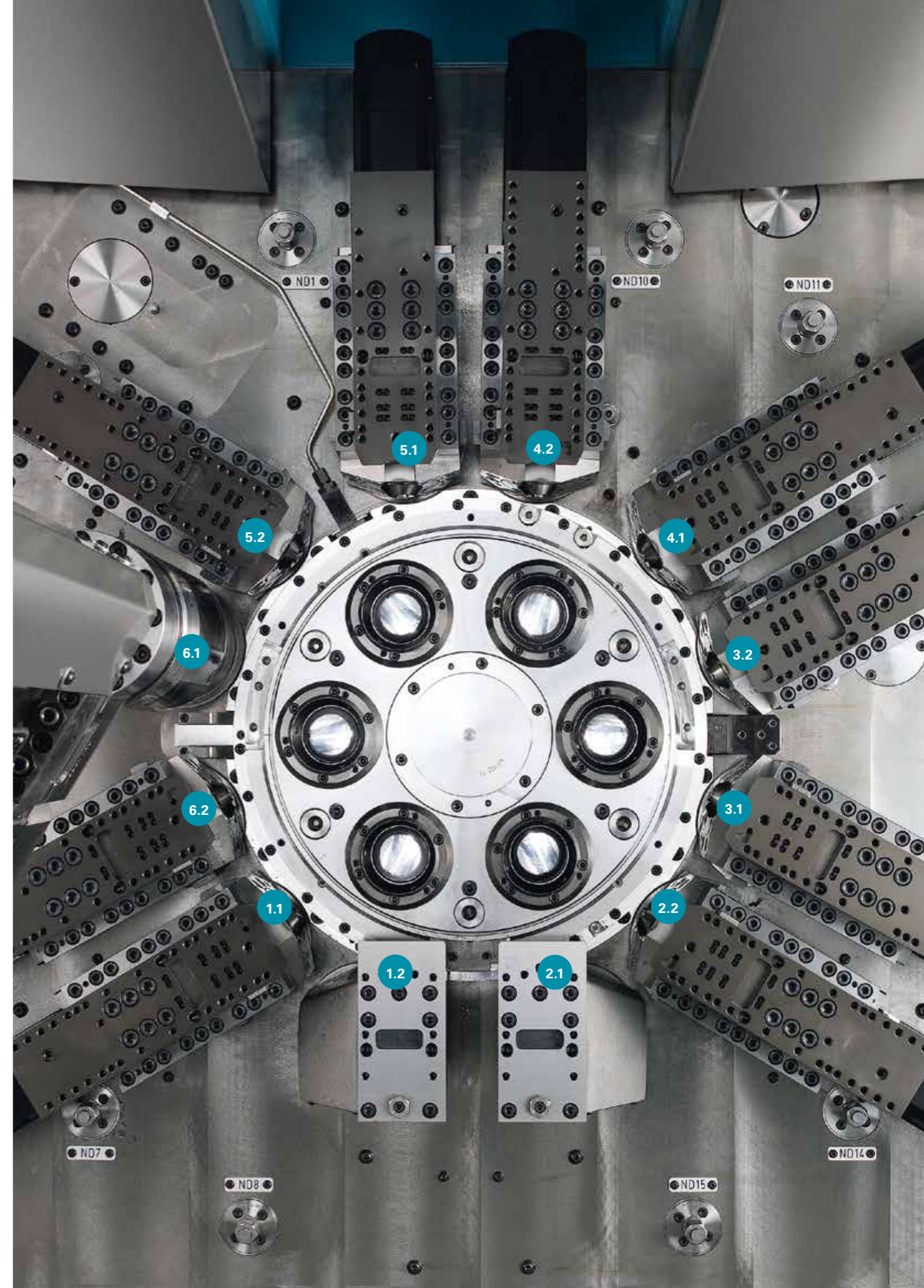
Durante la lavorazione è sempre possibile programmare il numero di giri ottimale. Tutte le lavorazioni vengono eseguite con velocità di taglio ottimali. Il risultato è una migliore rottura del truciolo, massima qualità della superficie, ridotti tempi di lavorazione dei pezzi e prolungata durata degli utensili.

È possibile lavorare anche materiali ad alta resistenza, che fino ad oggi non erano adatti per i torni automatici plurimandrino. La variazione del numero di giri dei singoli mandrini che traslano da una posizione all'altra viene eseguita durante la traslazione del tamburo, e non genera quindi tempi improduttivi supplementari.

Molto più di una tornitura

I torni automatici plurimandrino CNC di INDEX con utensili motorizzati, asse C e asse Y vi aprono la strada a possibilità completamente nuove, come ad esempio:

- Foratura eccentrica e maschiatura
- Foratura obliqua
- Foratura trasversale
- Fresatura periferica
- Realizzazione di dentature a creatore
- Polygonatura
- Utilizzo di torrette rigide con un massimo di 2 utensili



Preciso, rapido e flessibile

La potenza versatile dell'INDEX MS32-6: che si tratti di pezzi complicati o processi diversi, tutto è possibile

- Fino a 12 slitte con 1 o 2 assi
- Asse Y (opzionale)
- 1 o 2 mandrini di presa sincronizzata
- Utilizzo variabile dei portautensili per la lavorazione interna ed esterna
- Utilizzo di più utensili per ogni slitta
- Lavorazione trasversale con utensili motorizzati
- Asse C e poligonatura per maggiori possibilità d'impiego

Ancora più possibilità di lavorazione posteriore grazie ai mandrini di presa sincronizzata basculanti

- Fino a 6 utensili di cui 2 motorizzati
- Rapido movimento di oscillazione e bloccaggio idraulico del mandrino di presa sincronizzata mediante dentatura Hirth
- Caduta ottimale dei trucioli grazie alle lavorazioni perimetrali rispetto al centro del tamburo
- Numerose possibilità di lavorazione, grazie all'impiego di utensili motorizzati abbinati agli assi C e X e all'albero elettronico

Un'altra interessante possibilità di allestimento: la doppia lavorazione a tre mandrini

- Ulteriore riduzione dei tempi di produzione grazie alla lavorazione di 2 pezzi in contemporanea
- 10 slitte con 1 o 2 assi (come optional anche asse Y)
- 2 mandrini di presa sincronizzata basculanti
- 2 slitte per lavorazioni posteriori (opzionali) con fino a tre utensili di cui 2 motorizzati

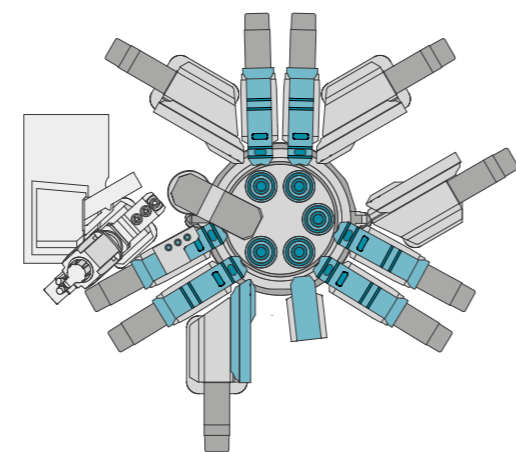
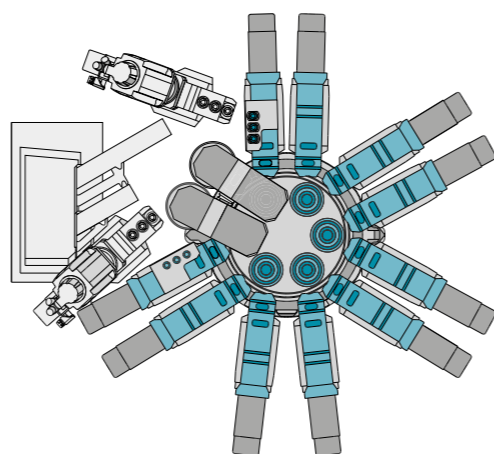
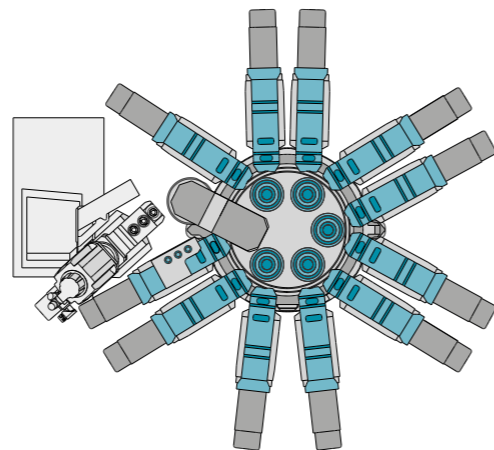
Con la stessa configurazione della macchina a sei mandrini è possibile la lavorazione simultanea della parte posteriore tramite il doppio mandrino di presa sincronizzata

- Lavorazione della parte anteriore con quattro mandrini principali
- Lavorazione simultanea sul lato di troncatura con due mandrini di presa sincronizzata orientabili

Variante sbavatrice

In alternativa alla configurazione completa con tutte le slitte a croce, l'INDEX MS32-6 può essere dotata di slitte a tuffo e longitudinali con il mandrino in qualsiasi posizione, in base alle esigenze del cliente.

Il tornio automatico plurimandrino a CNC si trasforma così in una conveniente alternativa rispetto ai plurimandrini a camme.



I portautensili

Il riattrezzamento

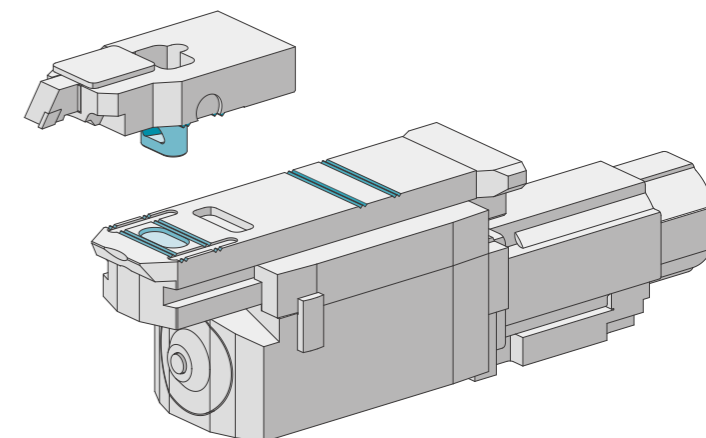
Le slitte portautensili dell'INDEX MS32-6 sono dotate del nuovo dispositivo di bloccaggio rapido INDEX, che consente di eseguire il cambio dei portautensili in metà tempo rispetto ai sistemi tradizionali.

Si possono comunque continuare a utilizzare i portautensili a coda di rondine forniti finora.

Il principio della dentatura a W INDEX

La dentatura a W brevettata INDEX garantisce un'elevata ripetibilità sulle slitte a croce durante il cambio dei portautensili:

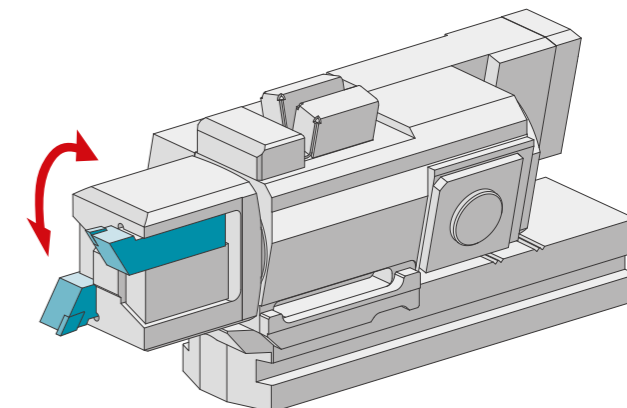
- Tempi di allestimento e sostituzione ridotti
- Maggiore durata degli inserti di taglio
- Adatta per portautensili sia fissi che motorizzati
- Possibilità di eseguire misurazioni su un dispositivo di preregolazione esterno



Maggiore efficienza grazie alla torretta doppia

Un'altra innovazione che aumenta l'efficienza della macchina è la torretta doppia, che consente di montare utensili fissi sulle slitte con il mandrino in cinque diverse posizioni.

- Comando idraulico
- Cambio utensile rapido
- Esempio: sgrossatura e finitura con il mandrino nella stessa posizione
- L'utilizzo di utensili gemelli con il mandrino nella stessa posizione consente di raddoppiare la durata degli utensili



Semplicemente più opzioni

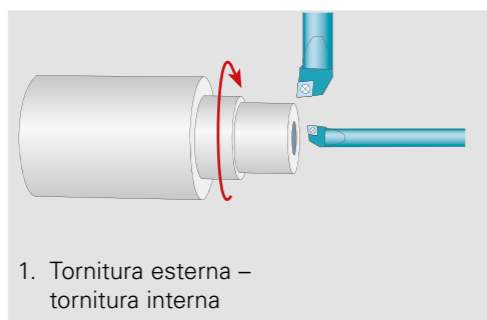
L'area di lavoro: possibilità di lavorazione pressoché illimitate per ciascuna posizione mandrino

La disposizione delle slitte portautensili nell'area di lavoro, senza supporto longitudinale portaslitte, consente di utilizzare più utensili simultaneamente su ogni mandrino. Le fasi di lavorazione vengono così determinate solo dal portautensile utilizzato. È possibile stabilire liberamente le sequenze di lavorazione in tutte le posizioni del mandrino. Un ulteriore vantaggio: caduta libera dei trucioli.

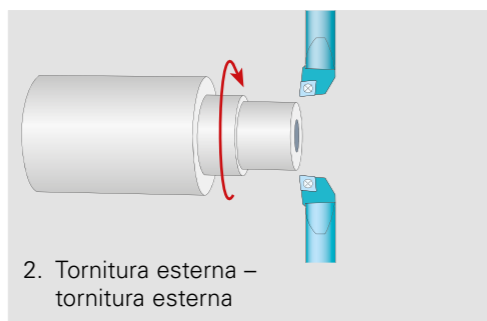
Potenza, come la intendiamo noi

La massima produttività ed economicità dei torni automatici plurimandrino, abbinata alla precisione e alla flessibilità dei monomandrini CNC, questa è la formula di successo dei torni automatici plurimandrino INDEX MS32-6.

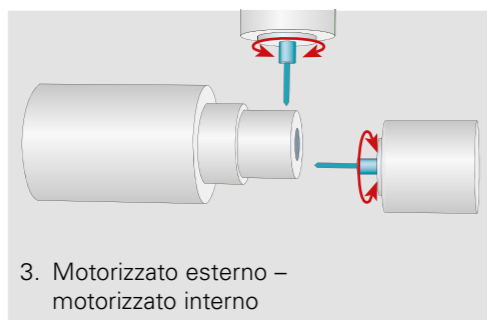
Esempi di lavorazione



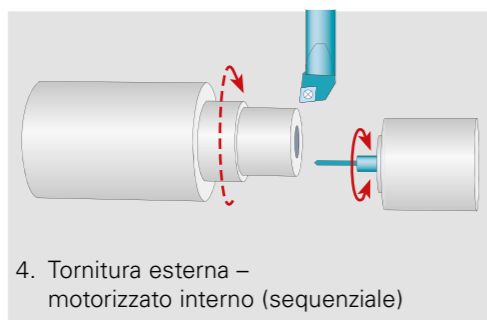
1. Tornitura esterna - tornitura interna



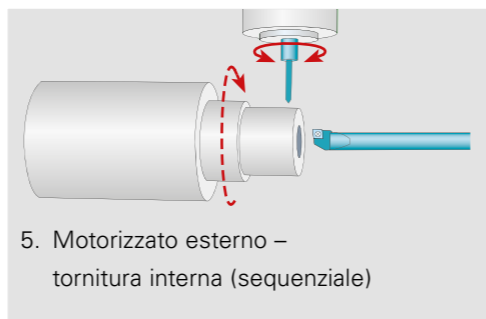
2. Tornitura esterna - tornitura esterna



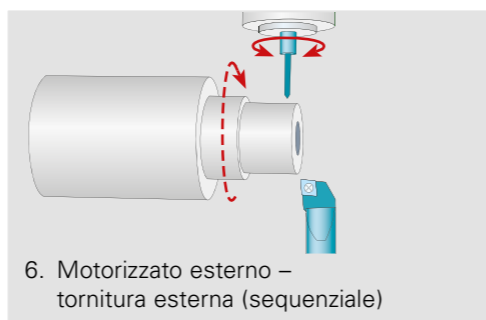
3. Motorizzato esterno - motorizzato interno



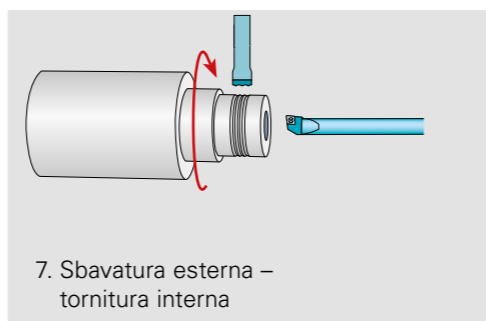
4. Tornitura esterna - motorizzato interno (sequenziale)



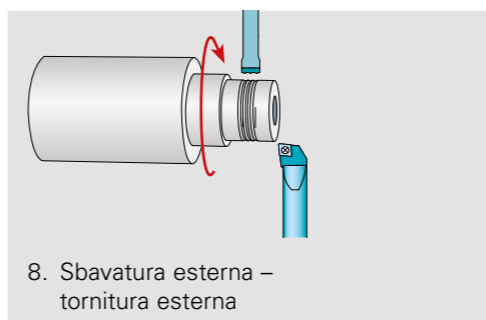
5. Motorizzato esterno - tornitura interna (sequenziale)



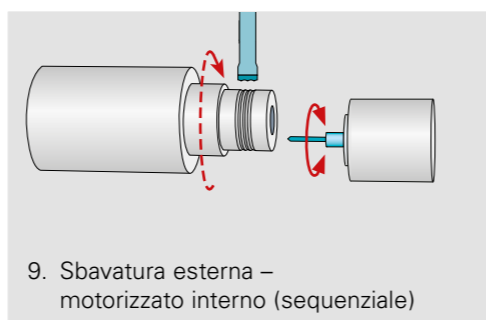
6. Motorizzato esterno - tornitura esterna (sequenziale)



7. Sbavatura esterna - tornitura interna



8. Sbavatura esterna - tornitura esterna



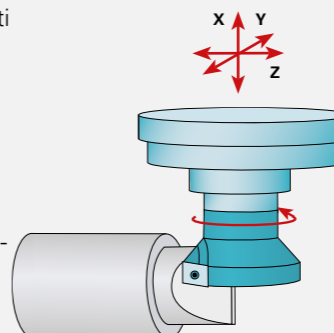
9. Sbavatura esterna - motorizzato interno (sequenziale)

Per le tecnologie più diverse

Fresatura

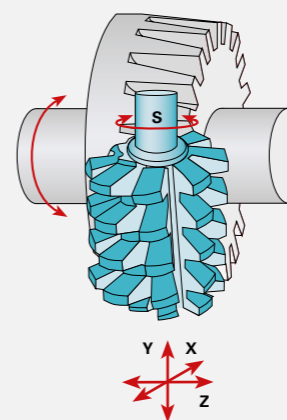
Fresatura con utensile motorizzato nelle seguenti varianti

- Fresa a disco in combinazione con l'azionamento dell'asse C (funzione transmit)
- Fresa a candela in combinazione con l'azionamento dell'asse Y
- Fresa a tuffo (v. grafico)



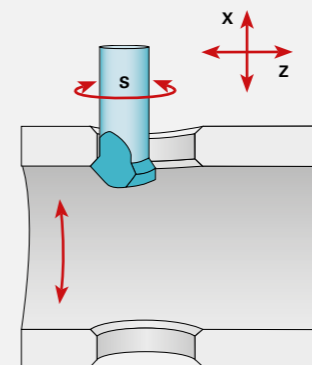
Realizzazione di dentature, dentature con creatore

- Accoppiamento elettronico di precisione
- Condizioni di max. stabilità
- Dentatura posizionata correttamente rispetto alle altre superfici o lavorazioni
- Spostamento angolare liberamente programmabile
- Maggiore durata degli utensili grazie al movimento dell'asse Y

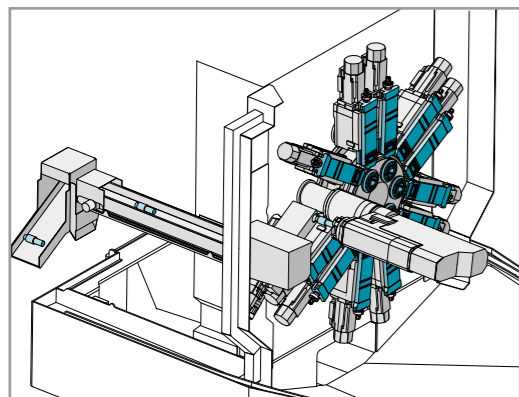


Sbavatura ellittica di fori trasversali

Sbavatura uniforme (asportazione uniforme dei trucioli) di fori trasversali mediante l'interpolazione degli assi C, X e Z con l'utensile motorizzato.

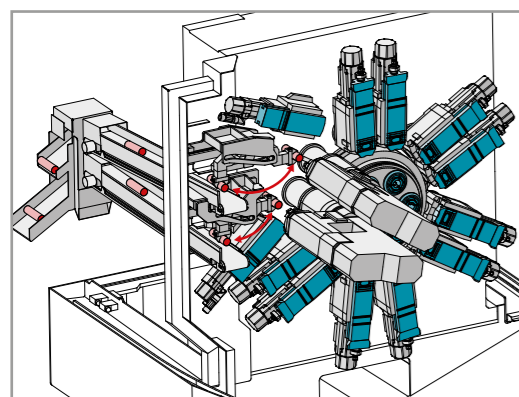


Sistemi di manipolazione dei pezzi



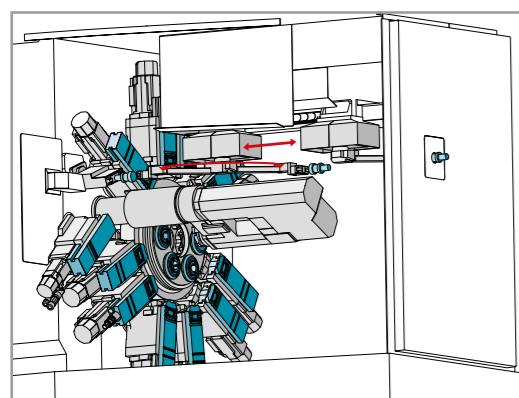
Scarico dei pezzi mediante scivolo con nastro di trasporto pezzi integrato

I pezzi raggiungono un nastro trasportatore interno mediante uno scivolo e da qui, sempre tramite uno scivolo, vengono deviati di 90° e raggiungono un secondo nastro trasportatore esterno.



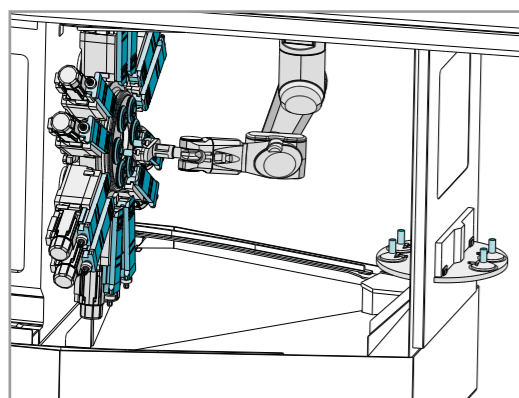
Scarico controllato dei pezzi sul nastro trasportatore interno

Prelievo dei pezzi dai mandrini di presa sincronizzata in posizione 6 o 5 e scarico sul nastro trasportatore interno per pezzi che non possono essere espulsi.



Shuttle lineare con griffa intermedia per lo scarico controllato dei pezzi

Prelievo pezzo rapido, orientato ed esente da danni, mediante un movimento lineare e rotativo. Il passaggio del pezzo avviene dal mandrino di presa sincronizzata posto nella posizione 6 ad una postazione intermedia dal quale lo shuttle lineare preleva il particolare che viene poi consegnato al sistema di manipolazione esterno. Tale operazione viene eseguita in tempo mascherato.



Carico e scarico dei pezzi con robot a 6 assi tramite l'interfaccia a tavola rotante verso il sistema di manipolazione esterno

La manipolazione dei pezzi da ripresa e degli spezzoni di barra può essere utilizzata per la lavorazione a otto mandrini, con o senza mandrino di presa sincronizzata, come anche per la doppia lavorazione a tre mandrini. È possibile anche una variante 3xOP10 (primo lato) e 3xOP20 (secondo lato) con stazione di scambio esterna.





Il pannello di comando per una semplice integrazione della macchina nell'organizzazione aziendale



Attenzione sulla produzione e sull'unità di controllo - pronti per Industria 4.0

Il concetto operativo di iXpanel apre l'accesso alla produzione in rete. Con iXpanel il collaboratore ha sempre a disposizione tutte le informazioni per una produzione economica direttamente sulla macchina. iXpanel è già compreso nella dotazione standard e può essere ampliato in modo personalizzato. È possibile utilizzare iXpanel su misura secondo le esigenze della vostra organizzazione industriale, anche per Industria 4.0.

A prova di futuro

iXpanel integra l'ultima generazione di unità di controllo SIEMENS S840D sl. L'utilizzo dell'iXpanel è estremamente intuitivo grazie al monitor touch da 18,5".



Produttivo

Massime prestazioni della macchina grazie ai processi perfettamente studiati nei cicli di macchina con maschere di comando di facile comprensione. I cicli tecnologici provvedono inoltre alle operazioni di lavorazione ricorrenti, garantendo al contempo una gestione sicura della macchina e una qualità di lavorazione ottimale.

Intelligente

La macchina si avvia sempre con l'immagine iniziale dell'unità di controllo. Le altre funzioni possono essere visualizzate in qualsiasi momento su una seconda pagina e, come dotazione standard, l'operatore riceve direttamente sulla macchina un supporto diretto e correlato all'attività in corso, come ad esempio: il disegno del pezzo, la scheda di attrezzamento, le guide alla programmazione, la documentazione, ecc.

Virtuale e aperto

Con la VPC-Box opzionale (PC industriale) iXpanel apre le porte non solo al mondo della macchina virtuale, ma anche alla simulazione direttamente sull'unità di controllo (VM on board). Grazie alla VPC-Box (opzionale), la macchina può essere integrata in modo semplice e illimitato alle reti e alle strutture IT. Siete voi a determinare le applicazioni supplementari da utilizzare sulla VPC-Box!

index-werke.de/ixpanel



MONITOR TOUCH DA 18,5"

STANDARD dotazione di serie

Industria 4.0 - Funzioni



Ordini



Dati cliente



Contapezzi



Stato della produzione



Disegni



Scheda di attrezzamento



Appunti



Centro informazioni



Manutenzione e cura



Gestione utenti



Calcolatrice tecnologica



Guida di programmazione

OPZIONI



VPC Box



Macchina Virtuale Simulazioni 3D



VirtualPro Studio di programmazione



Applicazioni del cliente

+ molte altre funzioni standard

Specifiche tecniche

Mandrini di lavoro		6
Diametro max. barre	mm	32
Numero di giri *	min ⁻¹	8.000
Potenza (a 100%/25% ED)	kW	10,5 / 19
Coppia (a 100%/25% ED)	Nm	22 / 40

Slitte a croce		max.	12
Corsa asse X	mm		72
Corsa asse Z	mm		100
Corsa asse Y	mm		34

Slitte a tuffo		max.	5
Corsa asse X	mm		72

Slitte longitudinali		max.	5
Corsa asse Z	mm		100

Mandrini sincroni orientabili		max.	2
Diametro di serraggio max.	mm		40
Numero di giri N _{max}	min ⁻¹		8.000
Numero di giri N _{nom}	min ⁻¹		6.000
Potenza (a 100%/40% ED) e N _{nom}	kW		10 / 14
Coppia (a 100%/40% ED) e N _{nom}	Nm		16 / 22
Angolo di orientamento del mandrino	gradi		126 / 132
Corsa asse Z	mm		130
Numero max. utensili per lavorazione lato posteriore			6

Slitte per le lavorazioni posteriori			
Slitte per lavorazioni lato posteriore			1 / 2
Corsa asse X	mm		82
Numero utensili per lavorazione lato posteriore			3
di cui motorizzati			2

Dimensioni, peso e dati di allacciamento (con dotazione massima, senza guida barre o caricatore di barre)

Peso	kg	ca. 7.200
Lunghezza	mm	3.365
Larghezza	mm	1.966
Altezza	mm	2.854
Dati allacciamento elettrico		34-74 kW, 40-87 kVA, 400 V, 50 Hz (460-480 V, 60 Hz)

Controllo

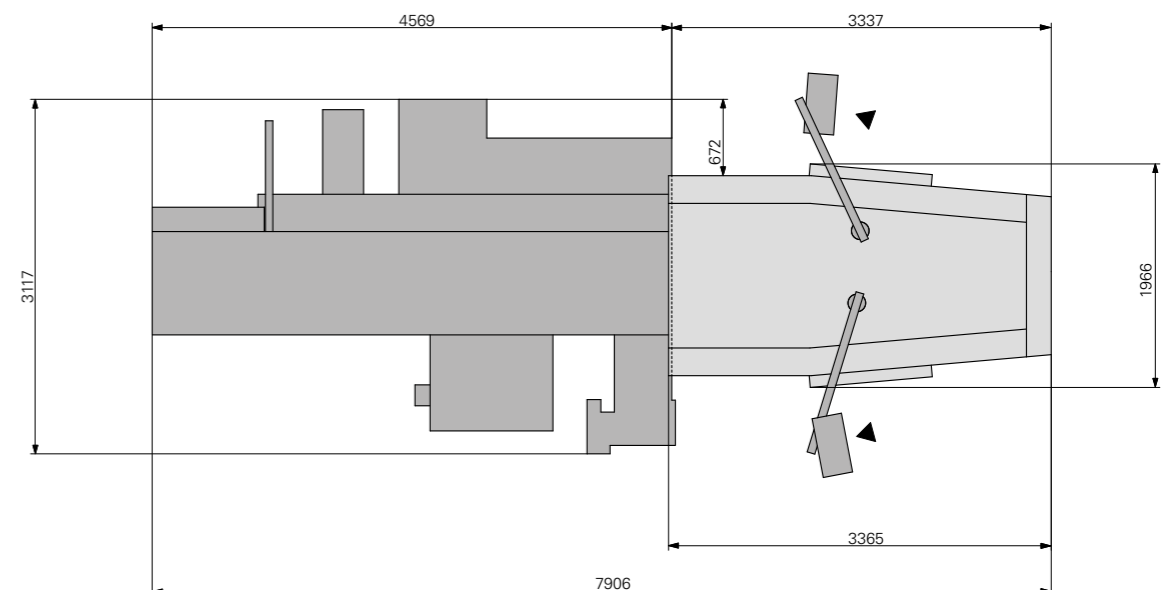
Siemens Sinumerik 840D Solution Line, con Teleservice, arresto del mandrino e asse C nella dotazione standard

Opzioni

Poligonatura, realizzazione di dentature con creatore, monitoraggio vita utensili, asse Y, funzioni transmit

*In base a diametro barre, guida barre e serraggio pezzo sono necessarie limitazioni del numero di giri

INDEX MS32-6
Caricatore di barre
INDEX MBL 3300



BRASILE // Sorocaba
INDEX Tornos Automaticos Ind. e Com.
Ltda.
Rua Joaquim Machado 250
18087-280 Sorocaba - SP
Tel +55 15 2102 6017
vendas@indextornos.com.br
br.index-traub.com

CINA // Shanghai
INDEX Trading (Shanghai) Co., Ltd.
No.526, Fute East 3rd Road
Shanghai 200131
Tel +86 21 54176637
info@index-traub.cn
www.index-traub.cn

CINA // Taicang
INDEX Machine Tools (Taicang) Co., Ltd.
1-1 Fada Road, Building no. 4
Ban Qiao, Cheng Xiang Town
215413 Taicang, Jiangsu
Tel. +86 512 5372 2939
taicang@index-traub.cn
www.index-traub.cn

DANIMARCA // Langeskov
INDEX TRAUB Danmark
Havretoften 1
5550 Langeskov
Tel +45 30681790
info@index-traub.dk
www.index-traub.dk

GERMANIA // Esslingen
INDEX-Werke GmbH & Co. KG Hahn &
Tessky
Plochinger Straße 92
73730 Esslingen
Tel +49 711 3191-0
info@index-werke.de
www.index-werke.de

GERMANIA // Deizisau
INDEX-Werke GmbH & Co. KG Hahn &
Tessky
Plochinger Straße 44
73779 Deizisau
Tel +49 711 3191-0
info@index-werke.de
www.index-werke.de

GERMANIA // Reichenbach
INDEX-Werke GmbH & Co. KG Hahn &
Tessky
Hauffstraße 4
73262 Reichenbach
Tel +49 7153 502-0
info@index-werke.de
www.index-werke.de

FINLANDIA // Helsinki
INDEX TRAUB Finland
Hernepellontie 27
00710 Helsinki
Tel +358 10 843 2001
info@index-traub.fi
www.index-traub.fi

FRANCIA // Parigi
INDEX France S.à.r.l
12 Avenue d'Ouessant / Bâtiment I
91140 Villebon-sur-Yvette
Tel. +33 1 69 18 76 76
info@index-france.fr
www.index-france.fr

FRANCIA // Bonneville
INDEX France S.à.r.l
399, Av. de La Roche Parnale
74130 Bonneville Cedex
Tel. +33 4 50 25 65 34
info@index-france.fr
www.index-france.fr

NORVEGIA // Oslo
INDEX-TRAUB Norge AB
Liadammen 23
1684 Vesterøy
Tel. +47 93080550
info@index-traub.no
www.index-traub.no

RUSSIA // Togliatti
INDEX RUS
Lesnaya Street 66
445011 Togliatti
Tel. +7 848 269 16 00
info@index-rus.ru
ru.index-traub.com

SVEZIA // Stoccolma
INDEX TRAUB Nordic AB
Fagerstagatan 2
16308 Spånga
Tel. +46 8 505 979 00
info@index-traub.se
www.index-traub.se

SVIZZERA // St. Blaise
INDEX Werkzeugmaschinen (Schweiz) AG
Av. des Pâquiers 1
2072 St. Blaise
Tel +41 (32) 756 96 10
info@index-traub.ch
www.index-traub.ch

SLOVACCHIA // Malacky
INDEX Slovakia s.r.o.
Vinohradok 5359
901 01 Malacky
Tel. +421 34 286 1000
info@index-werke.de
sk.index-traub.com

U.S.A. // Noblesville
INDEX Corporation
14700 North Pointe Boulevard
Noblesville, IN 46060
Tel. +1 317 770 6300
info@index-usa.com
www.index-usa.com



INDEX
TRAUB

Visit us on our social media channels:



better.parts.faster.

**INDEX-Werke GmbH & Co. KG
Hahn & Tessky**

Plochinger Straße 92
73730 Esslingen

Tel. +49 711 3191-0
Fax +49 711 3191-587
info@index-werke.de
www.index-werke.de