

MS22-8

*Tour multibroche CNC
pour une forte productivité*

INDEX



better.parts.faster.

Tour multibroche CNC INDEX : Productivité accrue avec 8 broches !

Avec le tour INDEX MS22-8 pouvant être entièrement configuré selon les souhaits du client, nous proposons un concept de machine qui satisfait à tous les besoins et à toutes les exigences, même aux plus élevées.

8 broches, jusqu'à 2 broches synchrones pivotantes et un maximum de 16 chariots configurables en XYZ offrent des possibilités de production extrêmement rentables.

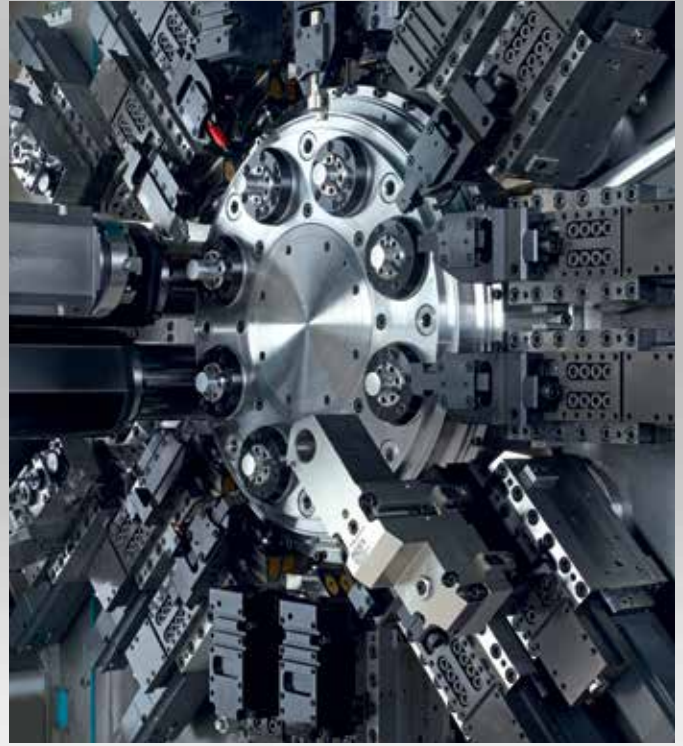
Le tour INDEX MS22-8 a été développé pour mettre en

oeuvre les technologies de production les plus modernes.

La zone de travail est largement dimensionnée. Sa très bonne accessibilité représente un facteur d'économies important lors des changements de série. Même lorsque la machine est équipée complètement, l'évacuation des copeaux est assurée.



Configuré selon les besoins exacts des utilisateurs : tel est le concept du tour INDEX MS22-8



Concept de la machine

- Zone de travail facilement accessible, pour un montage nettement simplifié
- Chariots ultra-dynamiques avec guidage à glissières (axe X)
- Axe Z anti-usure grâce aux fourreaux à paliers hydrostatiques
- Machine ouverte à l'avant pour l'usinage de barres
- Usinage de lopins avec chargement et déchargement par robot
- Évacuation positionnée des pièces grâce à un manipulateur linéaire
- Broches synchrones pivotantes ultra-rapides avec axe C
- En position d'usinage, le bras pivotant est verrouillé par la denture Hirth en trois parties, afin d'assurer une rigidité maximale
- Max. 6 outils par broche synchrone pivotante pour l'usinage de la face arrière

Le cœur de la machine : une conception INDEX

Notre marque de fabrication : le barillet.

Grâce à l'utilisation d'une denture Hirth en trois parties, le barillet, compact, offre une précision maximale, quelle que soit la position. Le cœur est composé de 8 broches moteurs refroidies par air intégrées dans le barillet. La régulation continue de la vitesse, la force d'accélération élevée, la structure compacte, les faibles besoins en maintenance et la technique synchrone moderne – tels sont les critères qui vous permettront de reconnaître un tour multibroche CNC INDEX.

Des vitesses de rotation indépendantes

Il est possible de programmer, et même de faire varier pendant l'usinage, la vitesse de rotation de chaque position de broche et de chaque arête de coupe d'outil. Le résultat : une gestion optimale des copeaux, une qualité de surface maximale, des temps de cycle courts et des durées de vie d'outils prolongées.

Cela vous permet d'usiner aussi des matières difficiles, qui

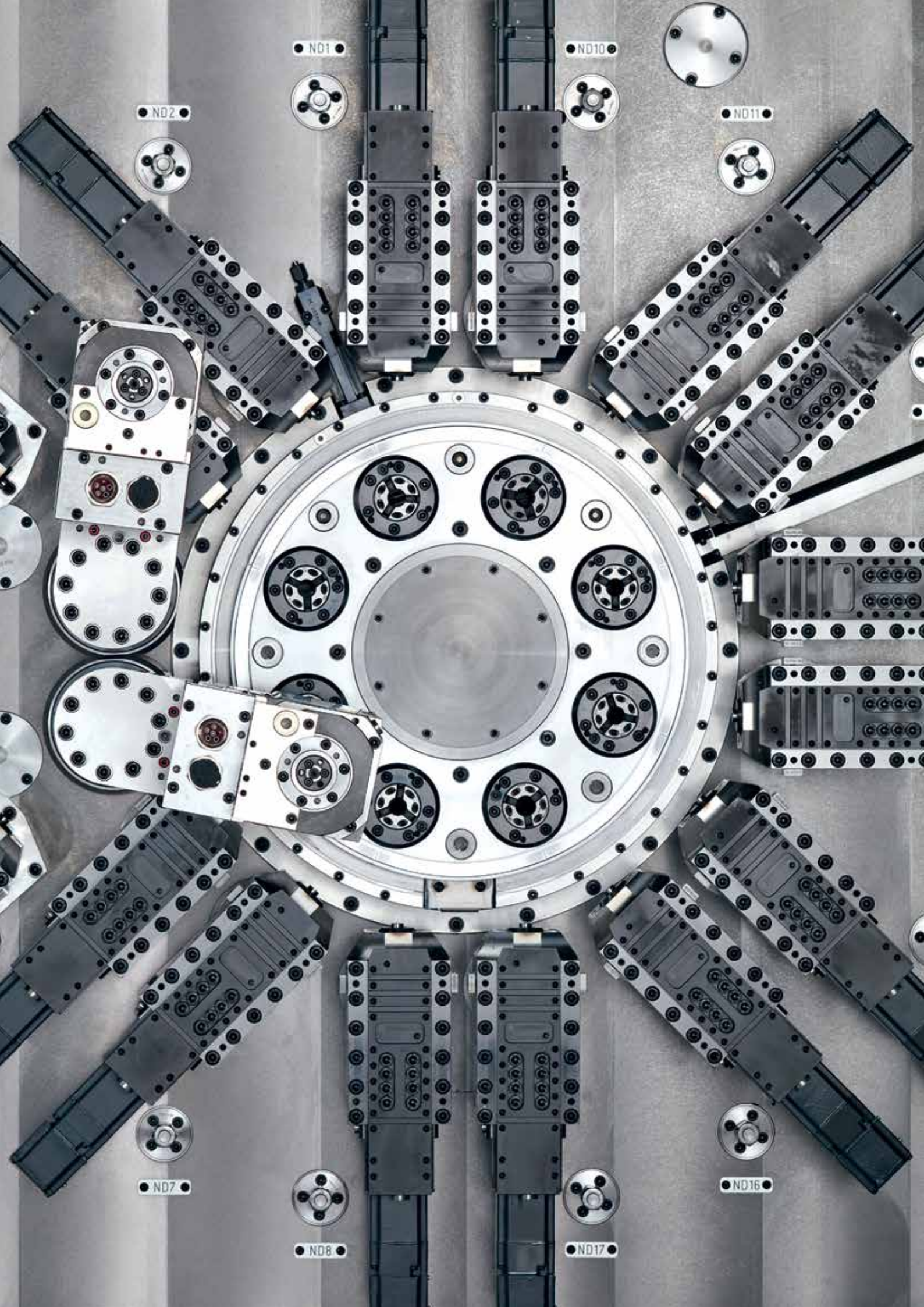
n'étaient jusqu'à présent pas adaptées aux tours multibroches. Les modifications de la vitesse de rotation sont possibles pendant l'indexage du barillet. Ce qui évite les temps morts supplémentaires.

Plus que du tournage

Le tour multibroche INDEX CNC équipé d'outils rotatifs, un axe C et un axe Y vous offre de toutes nouvelles possibilités, par exemple :

- Perçage et taraudage décentrés
- Perçage oblique
- Perçage transversal
- Fraisage de contours
- Taillage par génération (dentures)
- Polygonage





ND1

ND10

ND2

ND11

ND7

ND16

ND8

ND17

Précis, rapide et polyvalent

La polyvalence est l'atout de l'INDEX MS22-8.

Qu'il s'agisse de pièces complexes ou de multiples process de production – tout est possible

- Max. 16 chariots avec 1 ou 2 axes de déplacement
- Axe Y (option)
- 1 ou 2 broches synchrones pivotantes
- Utilisation variable des chariots pour l'usinage inter et exter
- Utilisation de plusieurs outils par chariot possible
- Usinage transversal avec outils rotatifs
- Axe C et polygonage pour une large palette d'usinages

Encore plus de possibilités d'usinage en reprise arrière grâce à la broche synchrone pivotante

- Jusqu'à 6 outils, dont 3 rotatifs
- Mouvement de pivotement rapide et verrouillage hydraulique de la broche synchrone pivotante à l'aide d'une denture Hirth
- Chute libre des copeaux en usinant à l'extérieur de la zone principale de travail
- Possibilités multiples grâce aux outils rotatifs combinés aux axes C et X, ainsi qu'à l'arbre électronique

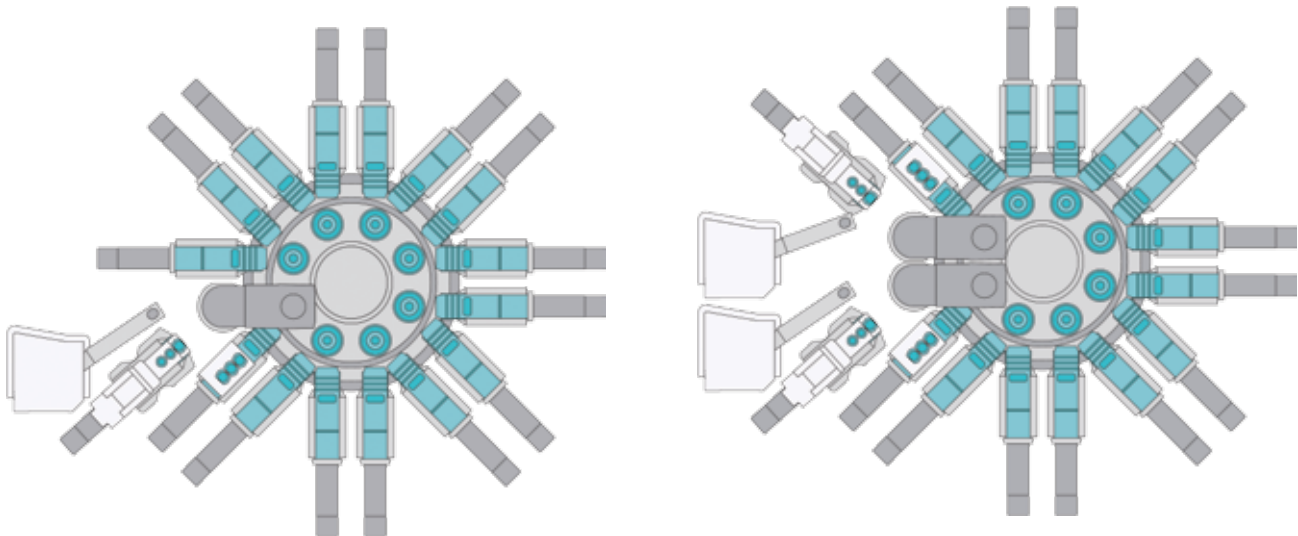
Deux pièces au cycle – une variante intéressante

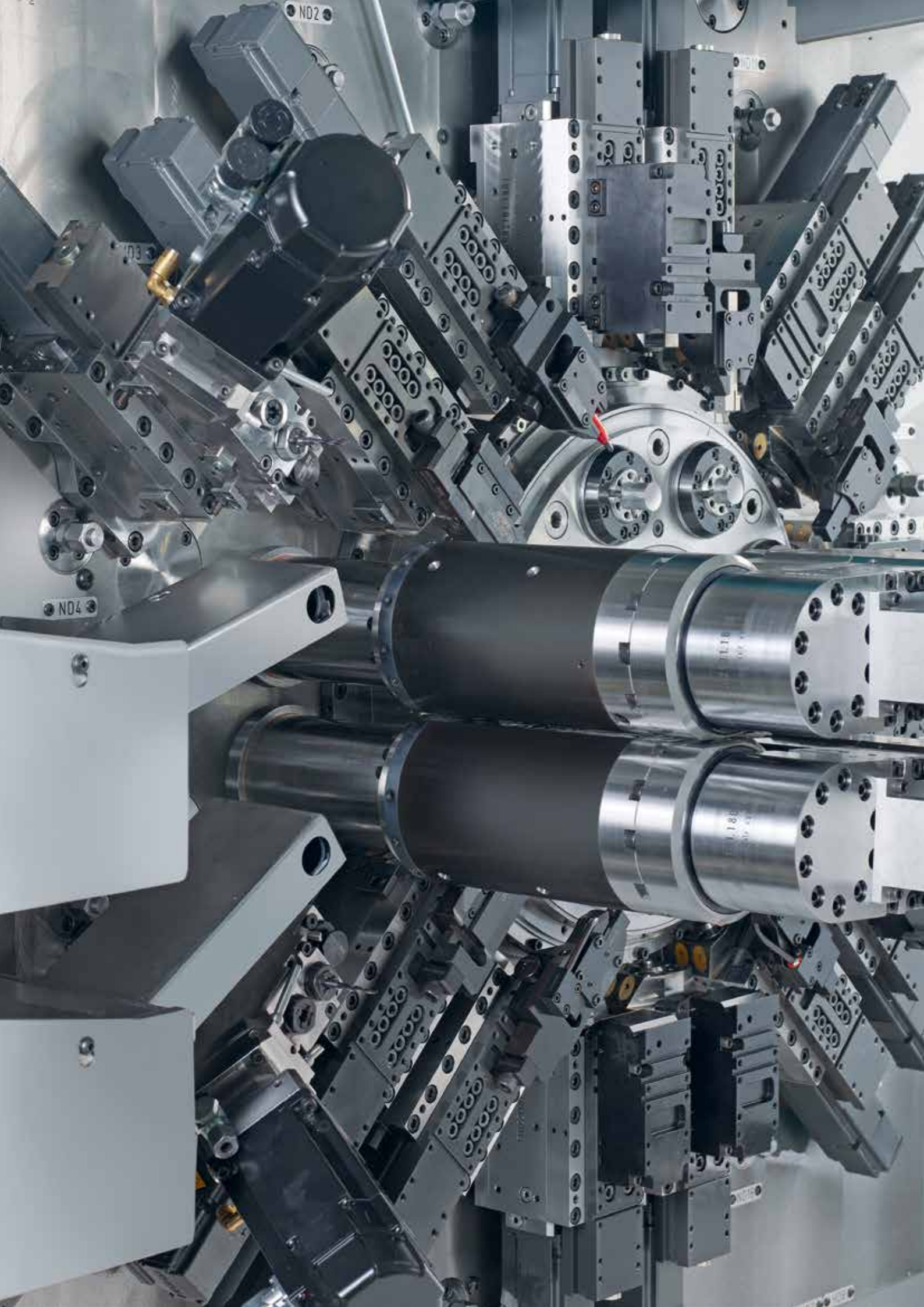
- Réduction du temps de cycle supplémentaire grâce à la production simultanée de 2 pièces
- 14 chariots avec 1 ou 2 axes (en option aussi l'axe Y)
- 2 broches synchrones pivotantes
- 2 chariots de contre-opération (en option)
- Usinage en reprise arrière avec jusqu'à 6 outils, dont 3 rotatifs par broche synchrone

Avec le même niveau d'équipement que pour un usinage en 8 broches, avec un usinage simultané en reprise arrière sur deux positions de broche

- Usinage de la face avant sur 6 broches
- Usinage en reprise arrière simultané sur 2 broches synchrones pivotantes

Avantage : réduction du temps de cycle avec usinage en contre-opération déterminant pour le temps de cycle





ND2

ND3

ND4

1130

1180

Simplement plus de possibilités

La zone de travail - des possibilités d'usinage presque illimitées par position de broche

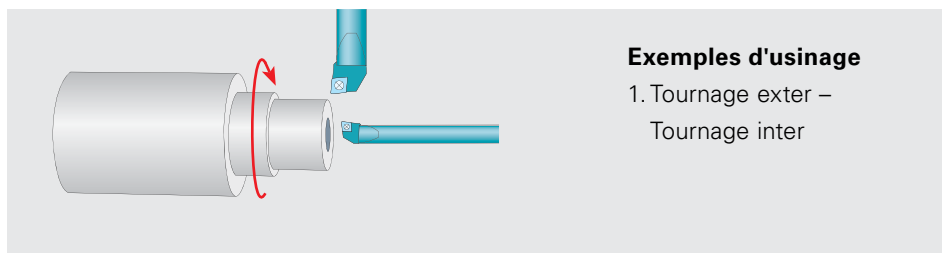
La disposition des chariots dans la zone de travail, sans bloc central, permet d'utiliser plusieurs outils par broche. Les usinages possibles ne sont donc déterminés que par les porte-outils. Ce qui permet de définir librement chaque opération pour chaque position de broche.

Autre avantage :

la chute libre des copeaux.

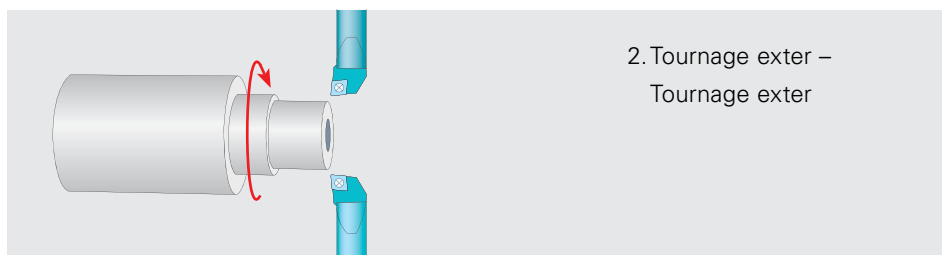
La puissance, telle que nous la comprenons

La productivité et la rentabilité maximales des tours multibroches alliées à la précision et à la polyvalence des tours monobroches CNC assure le succès du tour multibroche INDEX MS22-8.

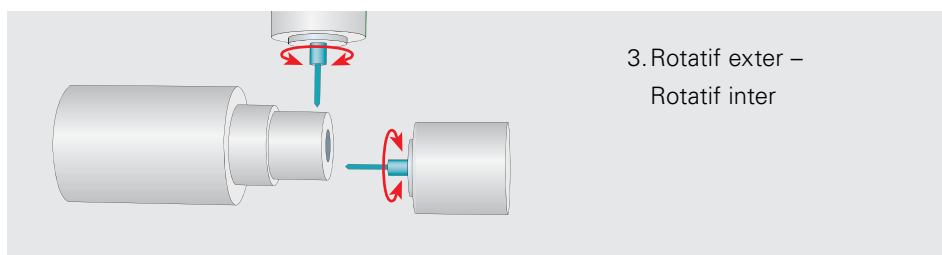


Exemples d'usinage

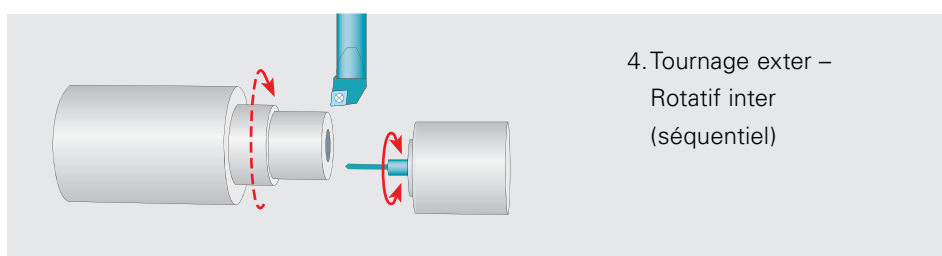
1. Tournage exter –
Tournage inter



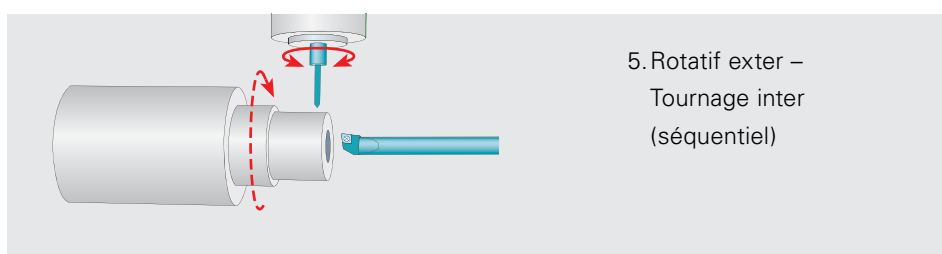
2. Tournage exter –
Tournage exter



3. Rotatif exter –
Rotatif inter



4. Tournage exter –
Rotatif inter
(séquentiel)



5. Rotatif exter –
Tournage inter
(séquentiel)

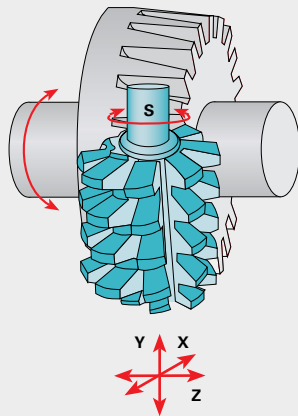


6. Rotatif exter –
Tournage exter
(séquentiel)

Pour les technologies les plus variées

Fraisage de dentures, taillage par génération

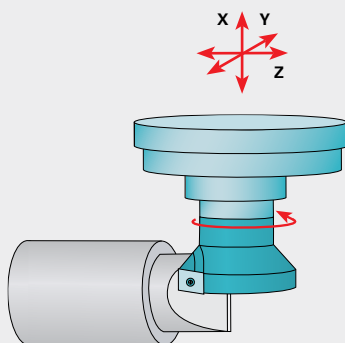
- Couplage électronique précis
- Conditions préalables très stables
- Denture correctement positionnée par rapport à d'autres surfaces ou éléments moulés
- Décalage angulaire quel qu'il soit programmable
- Durées d'outil plus élevées grâce au décalage avec l'axe Y



Fraisage

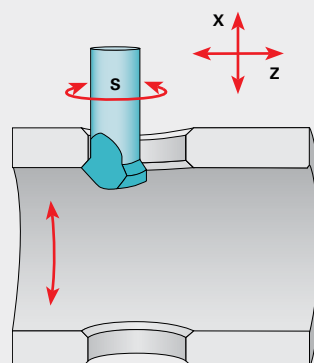
Fraisage avec outil rotatif dans les variantes suivantes

- Fraise disque allié à l'usinage avec l'axe C (fonction Transmit)
- Fraise à queue allié à l'usinage avec l'axe Y
- Fraisage en plongée (graphique)

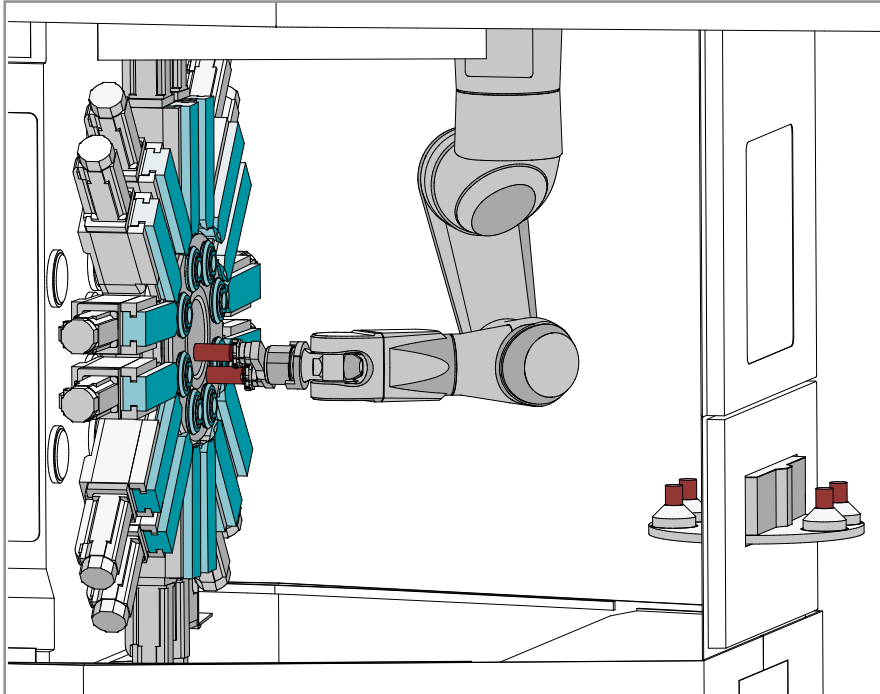


Ébarbage elliptique des perçages transversaux

Ébavurage homogène (enlèvement de copeaux homogène) de perçages transversaux par interpolation des axes C, X et Z avec outil rotatif.

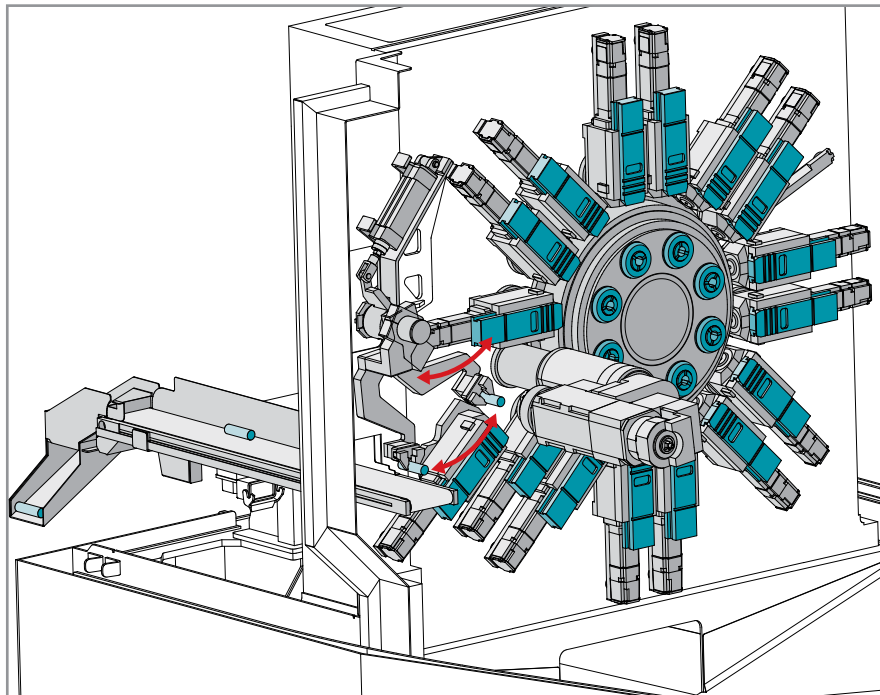


Systèmes de manipulation de pièces



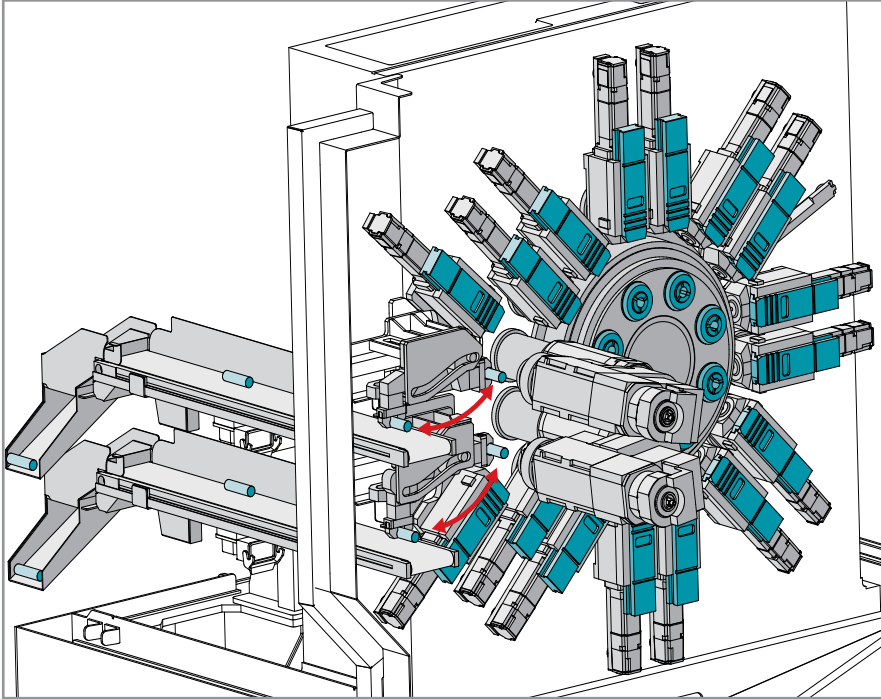
Alimentation et évacuation des pièces par le robot à 6 axes vers le système de manipulation externe via l'interface de la table rotative

Le manipulateur de pièces pour les lopins et morceaux de barres peut être utilisé pour l'usinage à 8 broches avec et sans broche synchrone, ainsi que pour l'usinage en 2x4 broches. Il existe également une variante 4x OP10 (premier côté) et 4x OP20 (second côté) avec poste de retournement externe.



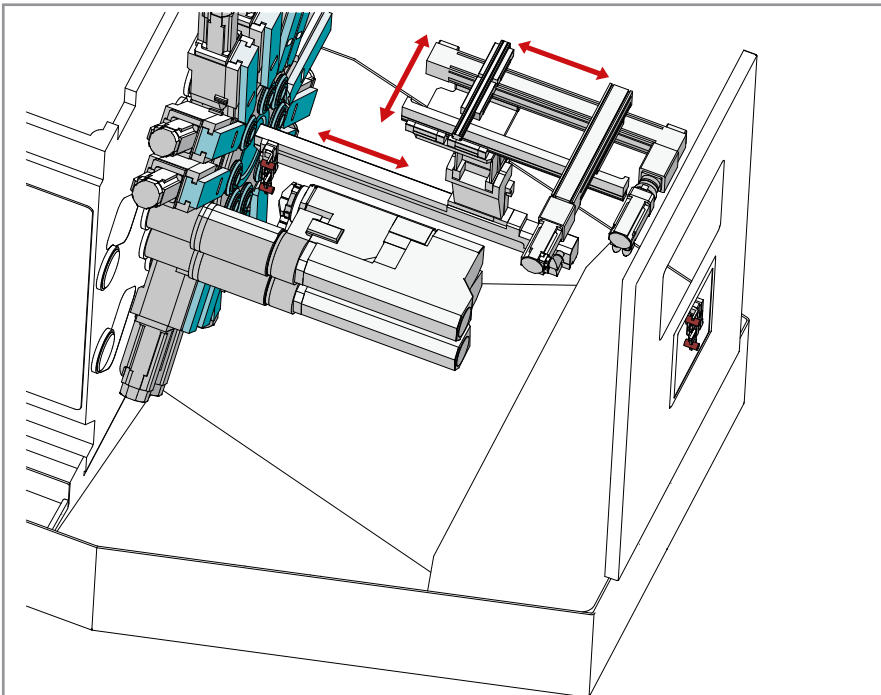
Évacuation orientée des pièces depuis la broche synchrone en poste 8

Évacuation orientée des pièces par un préhenseur depuis la broche synchrone en poste 8 sur une bande transporteuse interne, pour des pièces qui ne peuvent pas être éjectées.



Évacuation orientée des pièces depuis les broches synchrones vers la bande transporteuse interne

Évacuation orientée des pièces par un préhenseur depuis les broches synchrones en poste 7 et 8 sur une bande transporteuse interne, pour des pièces qui ne peuvent pas être éjectées.



Évacuation orientée des pièces usinées par la broche synchrone et le chariot linéaire

Transfert des pièces de manière orientée et sans choc depuis la broche synchrone en position 8, ou 7 et 8 vers le système de manipulation externe, à l'avant de la machine. Les 3 axes du système de manipulation intégré à la machine sont numériques.

Le module de commande pour l'intégration simple de la machine dans l'organisation de votre entreprise.



Zoom sur la production et la commande – Industrie 4.0 inclus.

Le concept de commande iXpanel offre l'accès à une production en réseau. iXpanel permet au collaborateur de visualiser à tout instant les informations pertinentes pour une production rentable, et ce directement depuis la machine. iXpanel fait partie des équipements de série et peut évoluer individuellement. Ainsi, vous pouvez exploiter iXpanel à votre convenance pour l'organisation de votre entreprise – Industrie 4.0 sur mesure.

Adapté pour l'avenir

iXpanel comprend la dernière génération de commandes SIEMENS S840D sl. Pilotez iXpanel de manière intuitive via un écran tactile 18,5".



Productif

Puissance de machine maximale grâce à des process optimisés dans les cycles de machine avec des masques de commande intuitifs. En complément, des cycles technologiques pour les opérations d'usinage récurrentes assurent le fonctionnement de la machine en toute fiabilité, ainsi que la qualité optimale de l'usinage.



Intelligent

La machine démarre toujours avec le masque de base de la commande. Des fonctions supplémentaires peuvent être affichées sur un second masque, et l'opérateur dispose déjà de série d'une assistance directe spécifique à son activité, par ex. des plans de pièces, des listes d'équipement, des aides à la programmation, la documentation, etc. directement sur la machine.



Virtuel et ouvert

Avec le boîtier VPC Box (PC industriel) en option, iXpanel ne donne pas seulement accès à l'univers de la machine virtuelle et de la simulation directement depuis la commande (VPC On Board). Grâce au boîtier VPC-Box (option), la machine peut être intégrée simplement et sans limite dans les réseaux et structures informatiques. Vous décidez vous-même des applications complémentaires exploitées sur VPC-Box !







CLIENT

ÉCRAN TACTILE 18,5"

STANDARD compris de série

OPTION

Fonctions Industrie 4.0

- 
Documents de la commande commerciale
- 
Données de client
- 
Compteur de pièces
- 
Etat de production
- 
Dessins
- 
Fiche de réglage
- 
Notes
- 
Centrale d'informations
- 
Entretien et maintenance
- 
Gestion des utilisateurs
- 
Calculateur technologique
- 
Aide à la programmation

- 
Boîtier VPC Box
- 
Machine virtuelle Simulations 3D
- 
VirtualPro Studio de programmation
- 
Applications spécifiques au client

+ un grand nombre de fonctions standard

Caractéristiques techniques

Broches		8
Diamètre de barres max.	mm	22 (24)
Vitesse de rotation*	tr/min	10 000
Puissance (à 100%/25% ED)	kW	8,7 / 15
Couple (à 100%/25% ED)	Nm	10 / 18

Chariots		16
Course en X	mm	62
Course en Z	mm	85
Course en Y	mm	24

Broche synchrone		1/2
Diamètre de serrage max.	mm	22 (24)
Vitesse de rotation *	tr/min	10 000
Puissance (à 100%/40% ED)	kW	9,2 / 12
Couple (à 100%/40% ED)	Nm	11 / 14
Angle de pivotement de la broche synchrone	Degré	138
Course en Z	mm	120
Nombre d'outils pour la reprise arrière		3 / 6

Chariot de contre-opération en option		
Chariots pour la reprise arrière		1 / 2
Course en X	mm	62
Nombre d'outils pour la reprise arrière		3 / 6
dont rotatifs		2 / 4

Dimensions, poids et puissances connectées (pour l'équipement maximal, sans guide-barre ni embarreur)		
Poids	kg	env. 7 100
Longueur	mm	3 349
Largeur	mm	2 032
Hauteur	mm	2 854
Puissance connectée **		53-77 kW, 63-91 kVA, 91-131 A, 400 V, 50/60 Hz

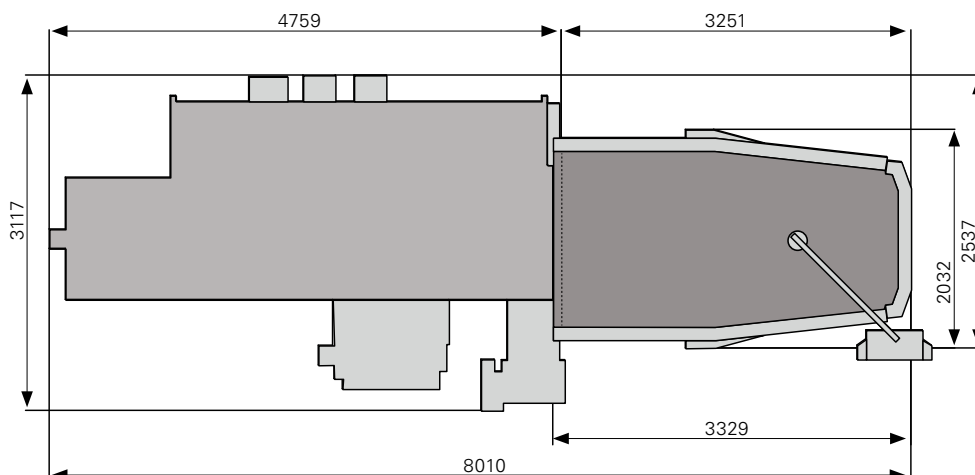
Commande numérique	Siemens Sinumerik 840D Solution Line
---------------------------	--------------------------------------

Options
Polygonage, taillage par génération, surveillance d'outils, axe Y, fonction Transmit

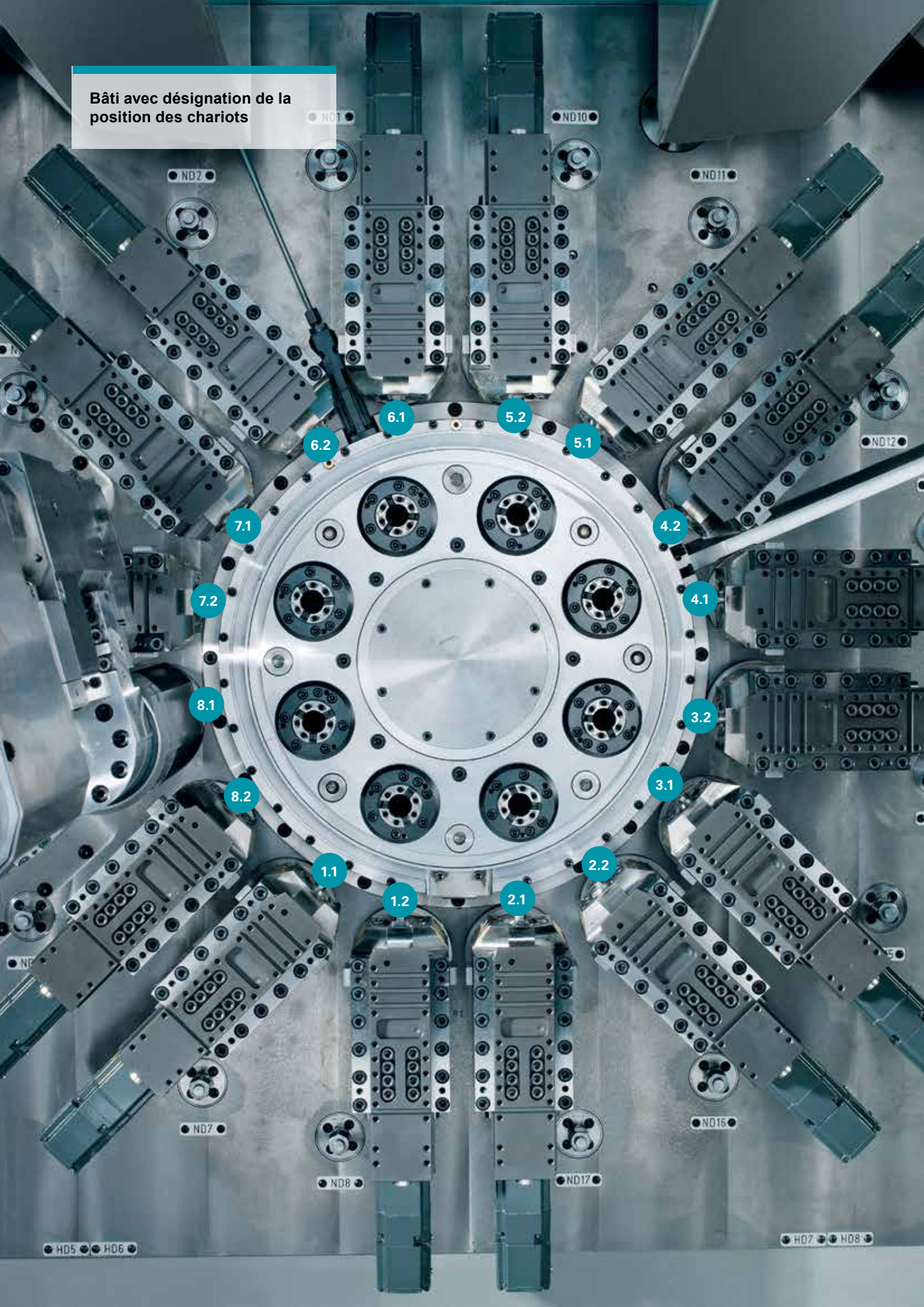
* en fonction du diamètre de barre, du guidage de barre et du serrage de pièce, des limitations de vitesse de rotation peuvent s'avérer nécessaires

** dépend des appareils périphériques

INDEX MS22-8
INDEX MBL22-8



Bâti avec désignation de la position des chariots



BRESIL // Sorocaba

INDEX Tornos Automaticos Ind. e Com. Ltda.
 Rua Joaquim Machado 250
 18087-280 Sorocaba - SP
 Tél. +55 15 21026017
 vendas@indextornos.com.br
 br.index-traub.com

CHINE // Shanghai

INDEX Trading (Shanghai) Co., Ltd.
 No.526, Fute East 3rd Road
 Shanghai 200131
 Tél. +86 21 54176637
 china@index-traub.com
 www.index-traub.cn

CHINE // Dalian

INDEX DALIAN Machine Tool Ltd.
 17 Changxin Road
 Dalian 116600
 Tél. +86 411 8761 9788
 dalian@index-traub.com
 www.index-traub.cn

DANEMARK // Langeskov

INDEX TRAUB Danmark
 Havretofte 1
 5550 Langeskov
 Tél. +45 30681790
 b.olsen@index-traub.dk
 www.index-traub.dk

ALLEMAGNE // Esslingen

INDEX-Werke GmbH & Co. KG Hahn & Tessky
 Plochinger Straße 92
 73730 Esslingen
 Tél. +49 711 3191-0
 info@index-werke.de
 www.index-werke.de

ALLEMAGNE // Deizisau

INDEX-Werke GmbH & Co. KG Hahn & Tessky
 Plochinger Straße 44
 73779 Deizisau
 Tél. +49 711 3191-0
 info@index-werke.de
 www.index-werke.de

ALLEMAGNE // Reichenbach

INDEX-Werke GmbH & Co. KG Hahn & Tessky
 Hauffstraße 4
 73262 Reichenbach
 Tél. +49 7153 502-0
 info@index-werke.de
 www.index-werke.de

FINLANDE // Helsinki

INDEX TRAUB Finland
 Hernepellontie 27
 00710 Helsinki
 Tél. +35 8 108432001
 pekka.virkki@index-traub.fi
 www.index-traub.fi

FRANCE // Paris

INDEX France Sarl
 1A, Avenue du Québec / Z.A. de Courtabœuf
 91940 Les Ulis / Villebon
 Tél. +33 1 69 18 76 76
 info@index-france.fr
 www.index-france.fr

FRANCE // Bonneville

INDEX France Sarl
 399, Av. de La Roche Parnale
 74130 Bonneville Cedex
 Tél. +33 4 50 25 65 34
 info@index-france.fr
 www.index-france.fr

NORVEGE // Oslo

INDEX TRAUB Norge
 Postbox 2842
 0204 Oslo
 Tél. +46 8 505 979 00
 h.sars@index-traub.se
 www.index-traub.no

RUSSIE // Togliatti

INDEX RUS
 Lesnaya street 66
 445011 Togliatti
 Tél. +7 8482 691 600
 info@index-rus.ru
 ru.index-traub.com

SUEDE // Stockholm

INDEX TRAUB Nordic AB
 Fagerstagatan 2
 16308 Spånga
 Tél. +46 8 505 979 00
 h.sars@index-traub.se
 www.index-traub.se

SUISSE // St. Blaise

INDEX Werkzeugmaschinen (Schweiz) AG
 Av. des pâquiers 16
 2072 St. Blaise
 Tél. +41 (32) 756 9610
 info@index-traub.ch
 www.index-traub.ch

SLOVAQUIE // Malacky

INDEX Slovakia s.r.o.
 Vinohrádok 5359
 901 01 Malacky
 Tél. +34 654 9840
 info@index-werke.de
 sk.index-traub.com

U.S.A. // Noblesville

INDEX Corporation
 14700 North Point Boulevard
 Noblesville, IN 46060
 Tél. +1 317 770 6300
 sale@index-usa.com
 www.index-usa.com

better.parts.faster.

INDEX
TRAUB

**INDEX-Werke GmbH & Co. KG
 Hahn & Tessky**

Plochinger Straße 92
 73730 Esslingen

Tél. +49 711 3191-0
 Fax +49 711 3191-587
 info@index-werke.de
 www.index-werke.de