

# **G300/G320**

*Centres de tournage-fraisage pour l'usinage performant de pièces de taille moyenne*

# **INDEX**



*better.parts.faster.*

## Le tournage et le fraisage entrent dans une nouvelle dimension

L'INDEX G300/G320 est un centre de tournage-fraisage innovant et haut-de-gamme, principalement destiné à produire des pièces de taille moyenne, très complexes et variables.

Sur la base d'un bâti rigide et anti-vibratoire réalisé en composite minéral et équipé de guidages linéaires conséquents pour les axes X et Z, cette gamme bénéficie d'une construction moderne et promet d'excellents résultats d'usinage alliés à une productivité élevée. Trois chariots (2 ou 3 tourelles, avec

ou sans broche de fraisage) offrent une réserve d'outils pouvant atteindre 141 outils, ce qui permet une flexibilité maximale lors de l'usinage complet des pièces complexes.

Au total, jusqu'à 16 axes productifs assurent des résultats d'usinage toujours convaincants.

La zone de travail, spacieuse et inédite pour ce type de machines, séduit par ses caractéristiques : elle permet un usinage simultané avec les trois tourelles, sans risques de collision.

Le revêtement intérieur en acier inoxydable, lisse et fortement incliné, assure une chute optimale des copeaux. Le convoyeur à copeaux peut être monté à droite ou à gauche, selon les souhaits et configurations du client.

L'INDEX G300/G320 est destiné à la production d'une large gamme de pièces issues de multiples secteurs, dont la construction mécanique, l'industrie automobile ou l'aéronautique.

### Le concept de la machine

- Broche principale et contrebroche identiques avec passage de barre de Ø 102 mm
- Mandrin de serrage jusqu'au Ø 250 (Ø 315 mm)
- 3 chariots offrant jusqu'à 141 outils
- Puissante motobroche de fraisage à cinématique de fourreau Y/B éprouvée pour des fraisages complexes à 5 axes (G320)
- Zone de travail permettant des longueurs de tournage de max. 1 400 mm et de nombreuses possibilités d'usinage
- Stabilité thermique et mécanique élevée
- Dynamique élevée (déplacements rapides jusqu'à 50 m/min)
- Machines-outils « Made in Germany »



## Des performances optimales pour des applications dans l'automobile, l'aérospatiale ou la construction mécanique

INDEX propose à ses clients des solutions optimales pour une production flexible et performante. Notre équipe du Département R&D profite d'une solide expérience acquise dans de nombreux domaines pour développer des produits. Les études de faisabilité, les calculs de rentabilité et surtout

l'excellente collaboration avec les clients nous permettent d'accompagner nos produits et process jusqu'au lancement et la production de série. De plus, la structure modulaire et la grande flexibilité des produits INDEX permettent à nos clients de choisir parmi de multiples options.

Les centres de fraisage/tournage INDEX G300 et INDEX G320 offrent des performances optimales à nos clients provenant de la construction mécanique, de l'industrie automobile et de l'aéronautique, tout en assurant la disponibilité et la sécurité des process. Avec ces machines, INDEX offre une solution complète pour l'usinage performant de pièces de tailles moyennes.



**Stator moteur**

Acier  
98 mm x 125 mm



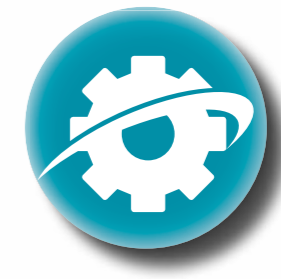
**Godet**

Aluminium  
110 mm x 120 mm



**Support de rotor**

Acier  
140 mm x 285 mm



**Insert écrou**

Acier  
64 mm x 154 mm



**Arbre d'essieu arrière tracteur**

Acier  
390 mm x 486 mm



**Centrifugeuse**

Aluminium  
200 mm x 60 mm



**Flasque de palier**

Acier  
129 mm x 136 mm



**Roue planétaire pour machine à découper**

Acier  
273 mm x 76 mm

## Un usinage complet modulaire

Le système modulaire de cette gamme offre un potentiel énorme. On peut ainsi intégrer jusqu'à 3 chariots à la zone de travail, toutes équipés d'un axe Y.

La zone d'usinage est spacieuse et peut accueillir tous types de pièces. Elle est conçue pour des pièces d'une longueur maximale de 1 400 mm.

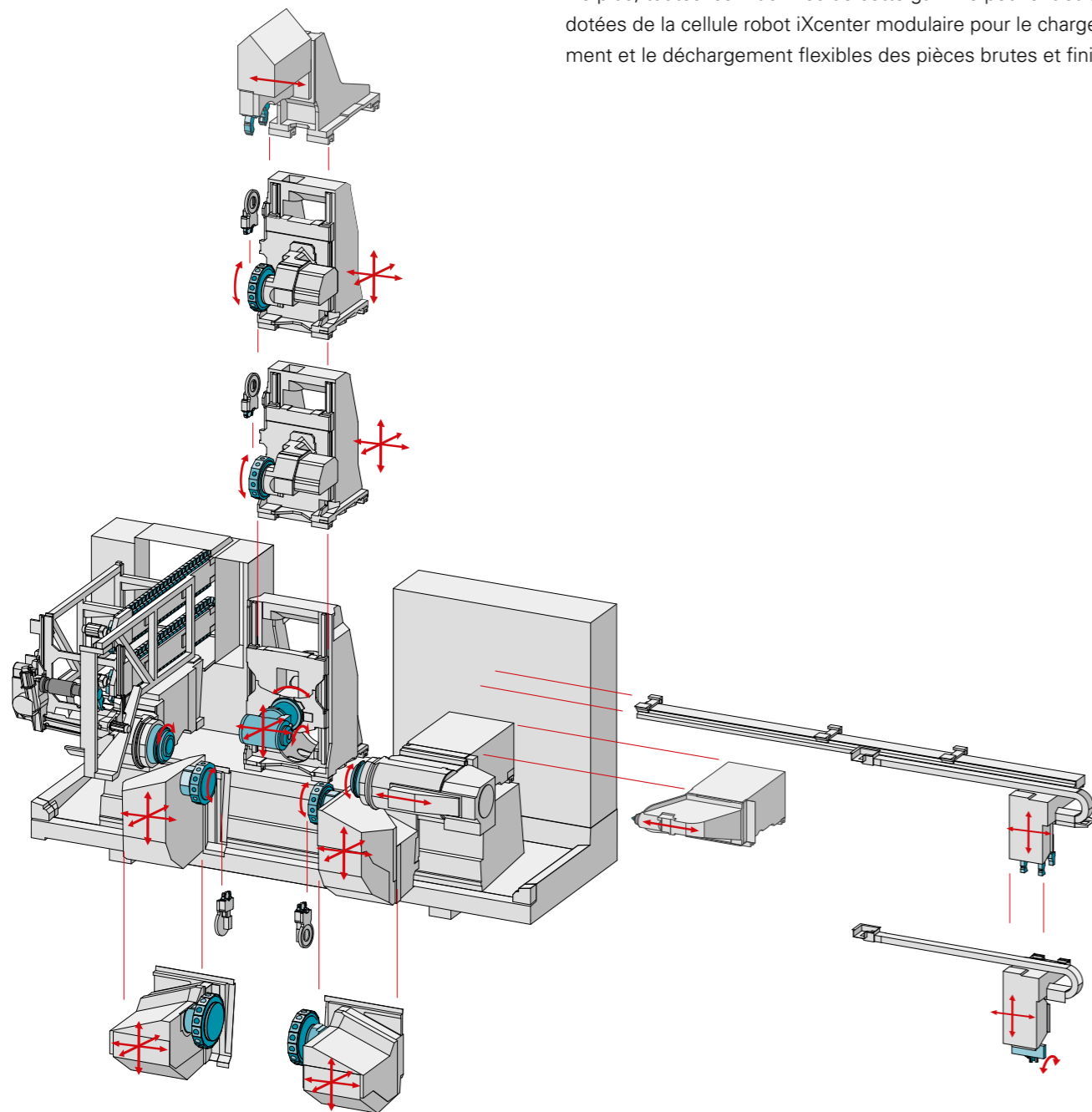
La broche principale et la contrebroche, robustes, sont dimensionnées pour des barres dont le diamètre va jusqu'à 102 mm et des lopins de max. Ø 315 mm.

Pour l'usinage de pièces longues ou d'arbres, des lunettes sur tourelles sont disponibles.

L'INDEX G320 est équipé d'une motobroche de fraisage puissante qui lui permet d'exécuter des usinages simultanés en 5 axes.

Lors de son développement, une grande importance a été accordée à l'ergonomie de l'équipement et de la commande, facilitant ainsi le travail des opérateurs et du personnel de maintenance. En option, un manipulateur de pièces intégré et adapté aux process d'usinage peut être mis en place pour le chargement et le déchargement de la machine.

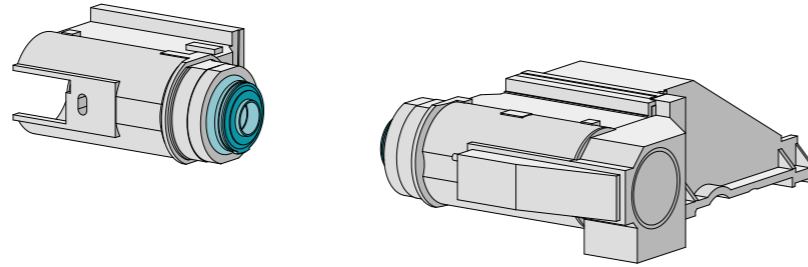
De plus, toutes les machines de cette gamme peuvent être dotées de la cellule robot iXcenter modulaire pour le chargement et le déchargement flexibles des pièces brutes et finies.



## Les sous-ensembles

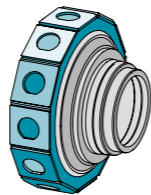
### Broche principale et contrebroche

- Passage de barre  $\varnothing$  102 mm
- Vitesse de rotation max. 4 000 tr/min
- 59 kW, 715 Nm (40 % ED)
- Diamètre de mandrin de serrage  $\varnothing$  250 mm ( $\varnothing$  315 mm)



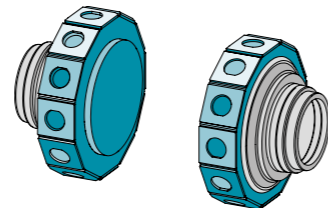
### Tourelle supérieure avec 12 postes (INDEX G300)

- 12 postes rotatifs VDI 40 avec denture W
- 5 400 tr/min, 12 kW, 30 Nm (25 % ED)
- Axe X 280 mm, déplacement rapide 30 m/min
- Axe Y +/-80 mm, déplacement rapide 20 m/min
- Axe Z 1 400 mm, déplacement rapide 50 m/min



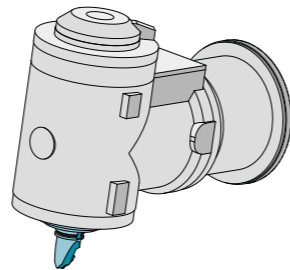
### Deux tourelles avec chacune 12 postes

- 12 postes rotatifs VDI 40 avec denture W par tourelle
- 5 400 tr/min, 12 kW, 30 Nm (25 % ED)
- Axe X 180 mm, déplacement rapide 30 m/min
- Axe Y +/-60 mm, déplacement rapide 20 m/min
- Axe Z 1 400 mm, déplacement rapide 50 m/min



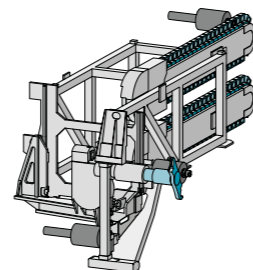
### Motobroche de fraisage (INDEX G320)

- HSK-T63, 18 000 tr/min/ 12 000 tr/min, 72 Nm / 95 Nm (25 % ED)
- Capto-C6, 18 000 tr/min/ 12 000 tr/min, 72 Nm / 95 Nm (25 % ED)
- Axe X 580 mm, déplacement rapide 30 m/min
- Axe Y +135 mm / -115 mm, déplacement rapide 20 m/min
- Axe Z 1 400 mm, déplacement rapide 50 m/min
- Axe B -25°/+205°, déplacement rapide 90 tr/min



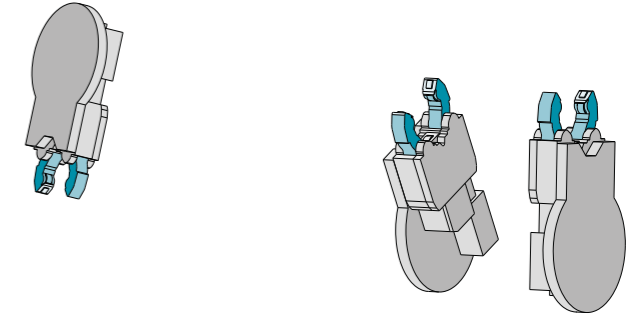
### Magasin d'outils (INDEX G320)

- À une rangée : 56 logements d'outils HSK-T 63/Capto-C6
- À deux rangées : 111 logements d'outils HSK-T 63/Capto-C6
- Poids max. de l'outil 8 kg
- Diamètre d'outil max.  $\varnothing$  125 mm
- Longueur d'outil max. 400 mm
- Poste d'équipement



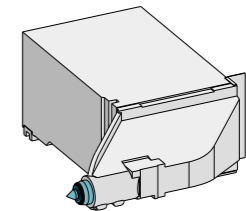
### Lunettes de tourelles supérieures et inférieures (en option)

- Plage de serrage 20-101 mm



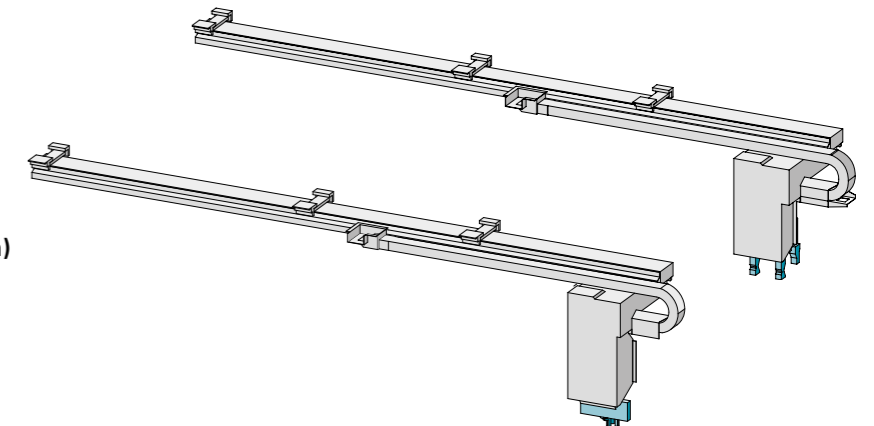
### Contrepointe

- Attachement SK40
- Force de poussée 13 000 N 100 % ED
- Déplacement rapide Z 1 320



### Manipulateur de pièces type «arbre» (en option)

- Manipulateur de pièces intégré à 2 axes
- Diamètre de pièce max.  $\varnothing$  120 mm
- Longueur de pièce max. 800 mm
- Poids de pièce max. 20 kg

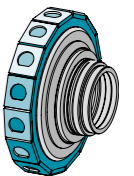


### Manipulateur de pièces «plates» (en option)

- Manipulateur de pièces intégré à 3 axes
- Diamètre de pièce max.  $\varnothing$  200 mm
- Longueur de pièce max. 150 mm
- Poids de pièce max. 20 kg

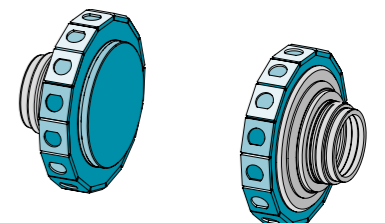
### Tourelle supérieure avec 15 postes (INDEX G300 en option)

- 15 postes rotatifs VDI 30 avec denture W
- 7 200 tr/min, 12 kW, 25 Nm (25 % ED)
- Axe X 280 mm, déplacement rapide 30 m/min
- Axe Y +/-80 mm, déplacement rapide 20 m/min
- Axe Z 1 400 mm, déplacement rapide 50 m/min



### Deux tourelles inférieures avec 15 postes chacune (en option)

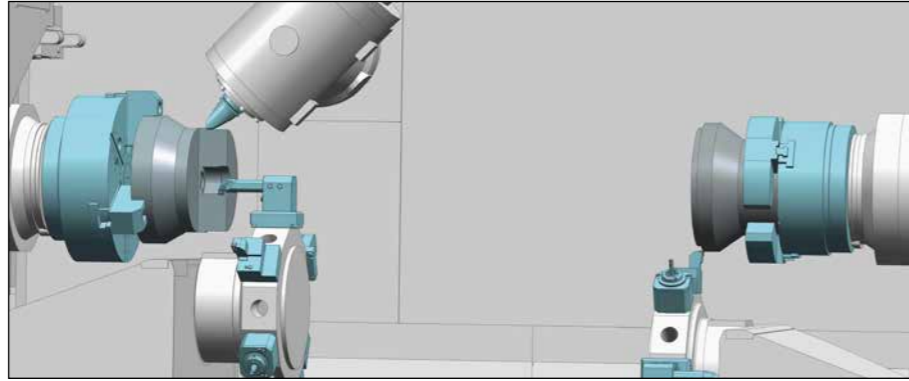
- 15 postes rotatifs VDI 30 avec denture en W par tourelle
- 7 200 tr/min, 12 kW, 25 Nm (25 % ED)
- Axe X 180 mm, déplacement rapide 30 m/min
- Axe Y +/-60 mm, déplacement rapide 20 m/min
- Axe Z 1 400, déplacement rapide 50 m/min--



## Des degrés de liberté incomparables dans la zone de travail pour de multiples possibilités d'usinage

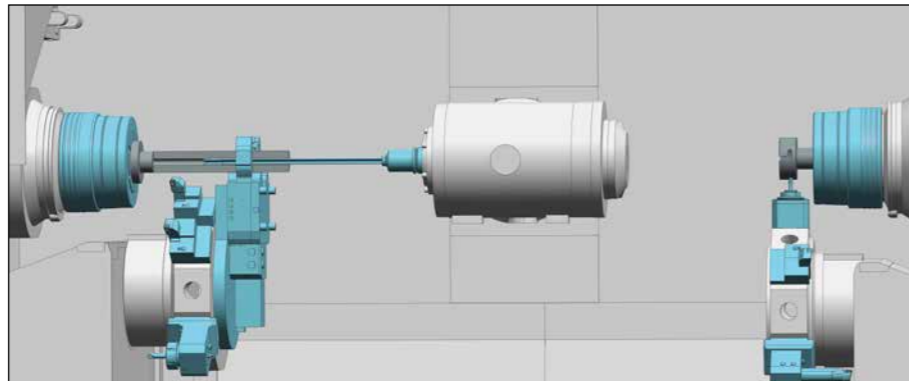
### INDEX G320

Usinage simultané avec 3 outils garantissant une productivité maximale



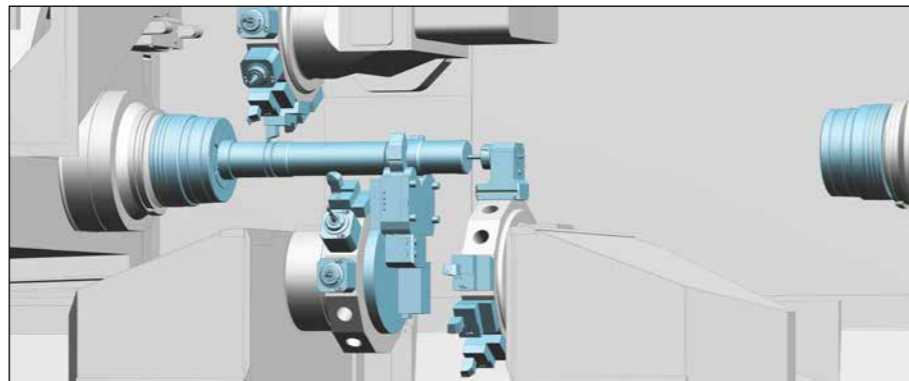
### INDEX G320

Utilisation d'outils dont la longueur peut aller jusqu'à 400 mm dans la motobroche de fraisage, par ex. pour les perçages profonds d'une précision maximale.



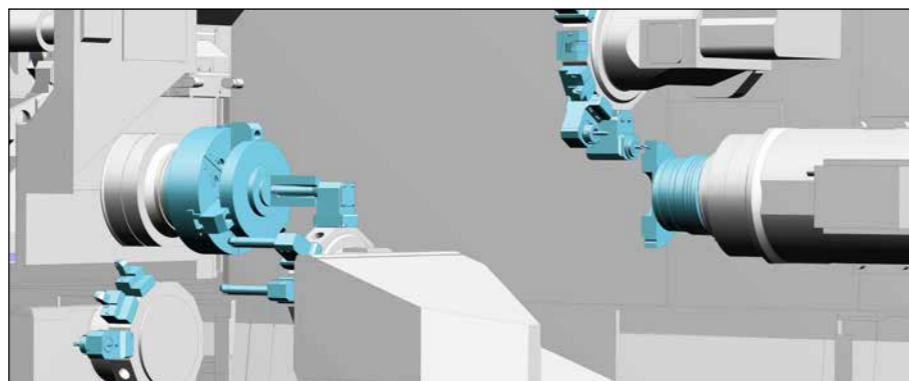
### INDEX G300

Usinage de pièces type « arbre » grâce aux lunettes sur tourelle



### INDEX G300, G320

Tourelles inférieures « escamotables » pour éviter toute collision.



**Motobroche de fraisage**  
HSK-T63 ou Capto-C6  
**Fourreau Y-B**  
avec moteur couple pour une  
précision maximale

**Magasin d'outils**  
jusqu'à 111 postes  
d'outils HSK-T63/Capto-C6

**Broche principale**  
Ø 102 mm / 4 000 tr/min /  
525/715 Nm  
(100/40 % ED)

**Conception**  
verticale pour une chute  
optimisée des copeaux

**Manipulateur de pièces**  
pour bride  
jusqu'à 20 kg, et Ø 200 mm,  
longueur 150 mm

**Zone de travail**  
avec une longueur de tour-  
nage de 1 400 mm

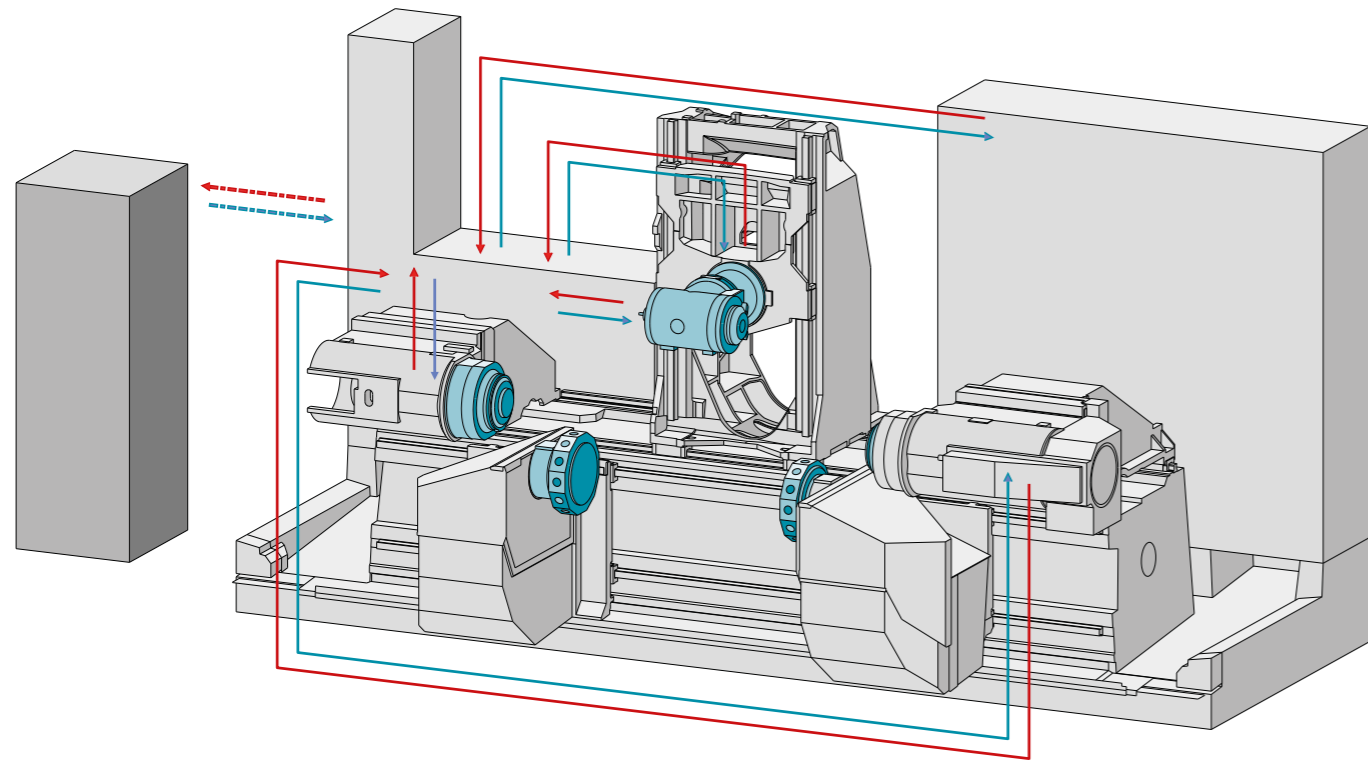
**Contrebroche**  
Ø 102 mm / 4 000 tr/min /  
525/715 Nm (100/40 % ED)

**Tourelle**  
12 emplacements d'outils cha-  
cune / VDI 40 / 5 400 tr/min /  
12 kW / 30 Nm (25 % ED)  
en option : Lunette sur tou-  
relle/  
15 logements d'outils

**Chariots**  
à axes linéaires :  
Y +/-60 mm/X 180 mm

**Bâti en composite  
minéral**  
de type monobloc pour  
une excellente rigidité et  
stabilité thermique

## Concept de refroidissement : rendement énergétique optimisé



### L'application intelligente des principes de refroidissement qui ont fait leur preuve :

#### • **Echauffement ciblé**

Toutes les sources de chaleur soumises à des pertes de l'INDEX G300/G320 sont refroidies directement par plusieurs circuits de refroidissement par liquide. La broche principale, la contre-broche et la motobroche de fraisage, mais aussi l'entraînement de couple de l'axe B, l'hydraulique et l'armoire

électrique sont équipés d'un circuit de refroidissement distinct. L'énergie libérée est liée dans le fluide de refroidissement et évacuée de manière centralisée de la machine.

#### • **Exploitation rentable de la chaleur dissipée**

L'« Interface d'eau froide » d'INDEX permet de prélever de manière centralisée l'énergie de la chaleur dissipée accumulée dans le fluide de refroidissement afin de l'acheminer en cas de besoins vers une autre utilisation, par ex. le

chauffage d'atelier, d'eau sanitaire ou de process pour d'autres étapes de production. La récupération de la chaleur de la machine contribue à réduire durablement les coûts d'énergie de l'entreprise.

#### • **Évacuation de chaleur respectueuse du climat**

L'interface d'eau froide offre la possibilité d'une évacuation de chaleur neutre sur le plan climatique, dès lors que la chaleur dissipée par la machine et accumulée dans le fluide de refroidis-

sement ne peut pas être utilisée à d'autres fins. Grâce à l'interface d'eau, le groupe de refroidissement nécessaire peut être utilisé d'une part à l'extérieur des ateliers de production, et d'autre part de manière centralisée sur plusieurs machines. Cela offre un potentiel d'économies considérable pour le chauffage/la climatisation de l'atelier et/ou une augmentation de l'efficacité en raison de l'évacuation centralisée de la chaleur.

## Solutions d'automatisation intégrées pour une production flexible



Le manipulateur de pièces intégré est disponible en option. Il peut être utilisé pour le chargement et le déchargement, ainsi que pour l'évacuation des chutes, et est prévu pour des pièces d'un poids max. de 20 kg et d'un diamètre de jusqu'à Ø 120 mm (arbre) ou Ø 200 mm (pièce plate). Le module manipulateur est équipé de 2 ou 3 axes CNC pilotés via la commande de la machine.

D'autres solutions d'automatisation personnalisées telles que les bandes de transport ou les robots manipulateurs pour fonctions secondaires peuvent être intégrées en fonction des souhaits du client.

*Retrait des pièces usinées (ou alimentation) par préhenseur spécifique à la pièce pour pièces type «arbres» ou pièces plates*

*Le système de manipulateur de pièces à 2 axes se déplace sans collision sur le poste de retrait*



*Manipulateur de pièces à 3 axes pour pièces plates*





## Cellule de robot *Xcenter*

### L'automatisation intelligente : un atout pour la polyvalence et la rentabilité

La cellule robotisée iXcenter permet l'alimentation ou l'évacuation de pièces brutes et usinées rapidement, de manière fiable et flexible.

La création de l'ensemble du process entre la machine et la cellule robotisée s'effectue à l'aide de macros prédéfinies dans le programme CN. Le robot accède à la zone de travail par des portes coulissantes à ouverture et fermeture automatique. Grâce à la structure modulaire de l'iXcenter, vous pouvez intégrer plusieurs process de manière rentable. Comme les broches, les tourelles et le magasin d'outils sont aisément accessibles, vous pouvez préparer de façon optimale l'équipement de votre machine avec l'iXcenter.

#### Vos avantages

- Alimentation et évacuation de pièces, de manière automatique et ergonomique
- Cellule de base modulaire mais modifiable de façon flexible
- Possibilité de fonctionnement en continu, sans intervention d'un opérateur
- Concept de porte pour une accessibilité et une visibilité optimales dans la machine
- Construction compacte
- Machine INDEX de conception moderne
- Système globale

#### Caractéristiques techniques

- Robot à 6 axes pour une charge de 165 kg
- Portée de 2 660 mm



#### Exploitez plus de potentiel

Intégration des process en aval grâce à l'installation de modules spéciaux

- Modules palettes/rayonnages
- Systèmes d'accumulation
- Convoyeurs à bande en boucle
- Station de mesure
- Modules de contrôle
- Unités à sas d'évacuation
- Postes de nettoyage
- Modules d'ébavurage
- Modules de marquage laser
- Autres solutions personnalisées

#### Possibilité de combiner toutes les étapes structurales de la machine

- Manipulation de pièces interne (pièce plate et arbre)
- Embarreurs
- Aménagement des convoyeurs à copeaux sur le côté gauche/droit

#### Options disponibles de la cellule de base

- Robot à 6 axes avec une charge jusqu'à 270 kg
- Préhenseur double dans la version pour pièces type «arbre» ou plates
- Changement automatique de préhenseur, magasin de préhenseur inclus



## Le module de commande pour une intégration simple de la machine dans l'organisation de votre entreprise

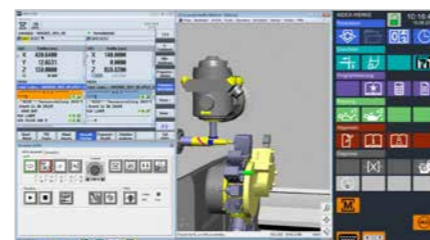
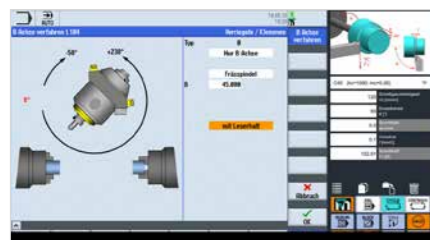


### Zoom sur la production et la commande – Industrie 4.0 inclus.

Le concept de commande iXpanel offre l'accès à une production en réseau. iXpanel permet aux opérateurs de visualiser à tout moment les informations pertinentes pour une production rentable, et ce directement sur la machine. iXpanel fait partie des équipements de série et mais peut être étendu individuellement. Vous pouvez ainsi exploiter iXpanel selon vos besoins pour l'organisation de votre entreprise – sur mesure, conformément au concept d'Industrie 4.0 sur mesure.

### Une solution pérenne

iXpanel comprend la dernière génération de commandes SIEMENS Sinumerik 840D solution line. Pilotez l'iXpanel de manière intuitive via un écran tactile de 18,5 pouces.



### Productif

Des performances maximales grâce à des cycles technologiques et des masques de programmation étendus, par ex. pour le tournage, le fraisage et le perçage optimal, notamment lors de l'utilisation simultanée de plusieurs outils.

### Intelligent

Le masque de base de la commande s'affiche toujours au démarrage de la machine. Des fonctions supplémentaires peuvent être affichées dans un second masque. L'opérateur dispose déjà de série d'une assistance directe spécifique à son activité, par ex. des dessins de pièces, des listes d'équipement, des aides à la programmation, la documentation, etc. directement sur la machine.

### Virtuel et ouvert

Grâce au boîtier VPC-Box optionnel (PC industriel), iXpanel offre l'accès à l'univers de la machine virtuelle avec les 3 modes d'exploitation  
 - CrashStop  
 - Mode RealTime  
 - Simulation indépendante (VM on Board) directement depuis la commande. Le boîtier VPC Box permet d'intégrer la machine entièrement dans votre structure informatique.

[index-werke.de/ixpanel](http://index-werke.de/ixpanel)



ÉCRAN TACTILE 18,5"

### STANDARD livré de série



Documents de commande



Données du client



Compteur de pièces



État de production



Dessins



Fiche de configuration



Notes



Centrale d'informations



Maintenance et entretien



Gestion des utilisateurs



Calculateur technologique



Aide à la programmation

### OPTION



Boîtier VPC Box



Machine virtuelle Simulations 3D



VirtualPro Studio de programmation



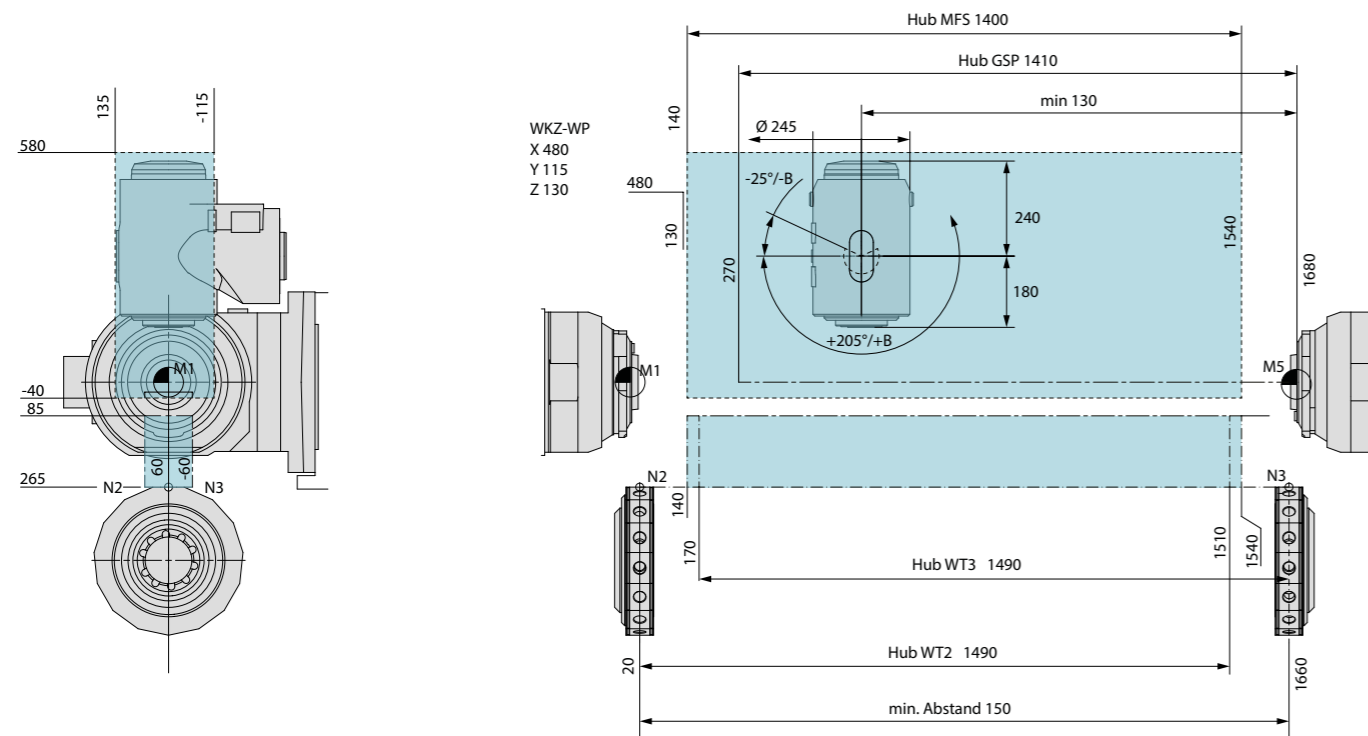
Applications spécifiques au client

Fonctions Industrie 4.0

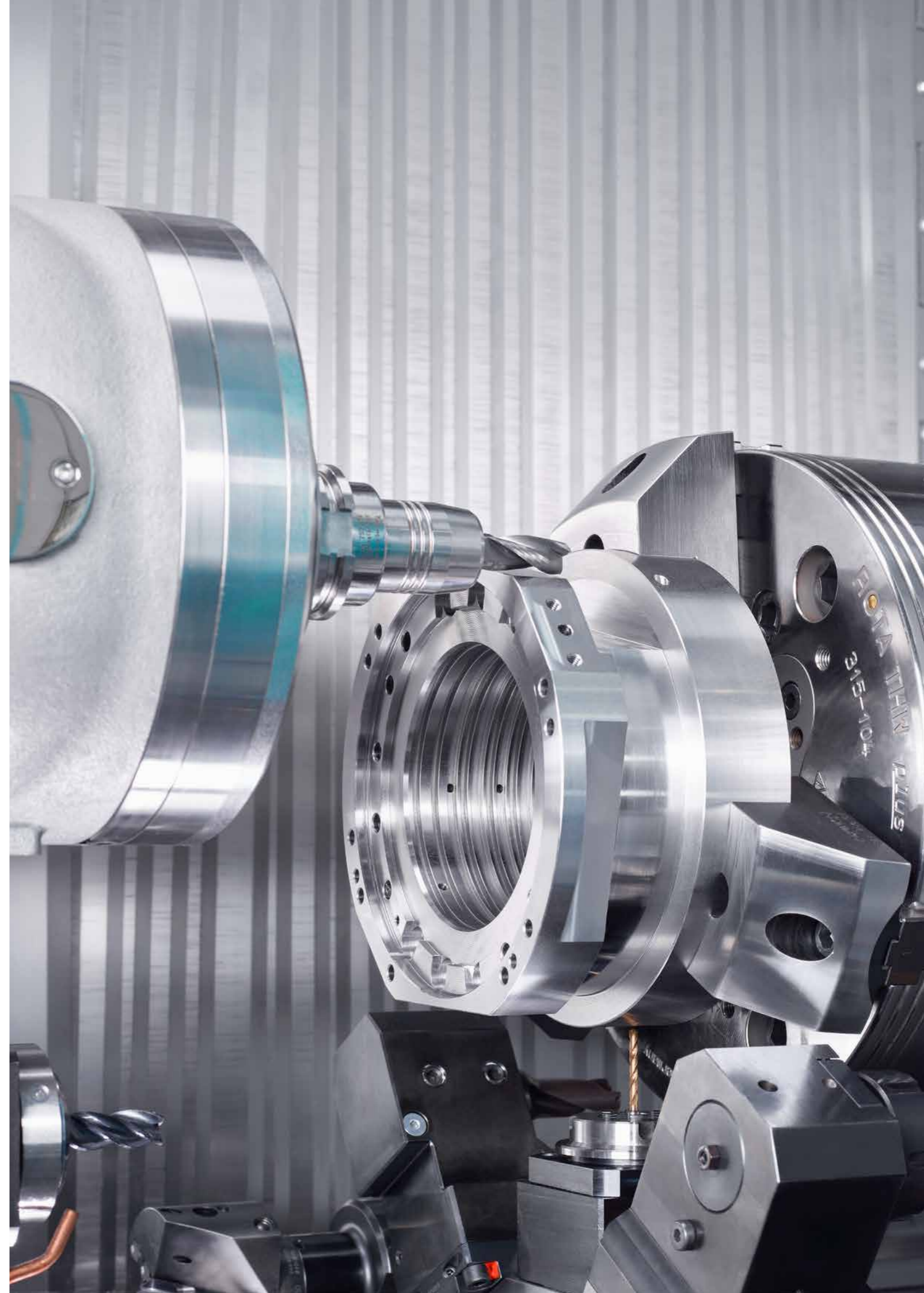
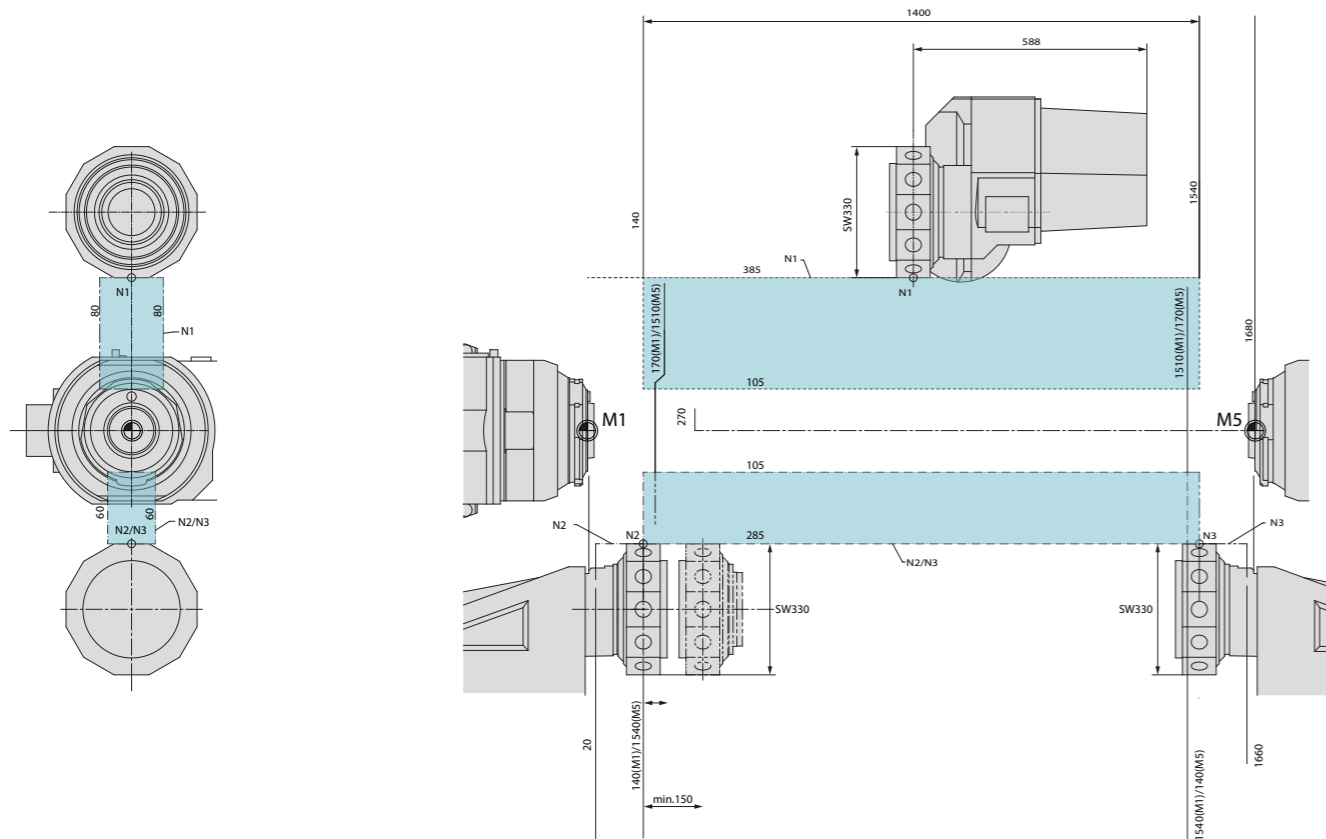
+ un grand nombre de fonctions standard

## INDEX G300, G320

**Zone de travail INDEX G320** (avec tourelle 15 X VDI 30)  
Dimensions en mm



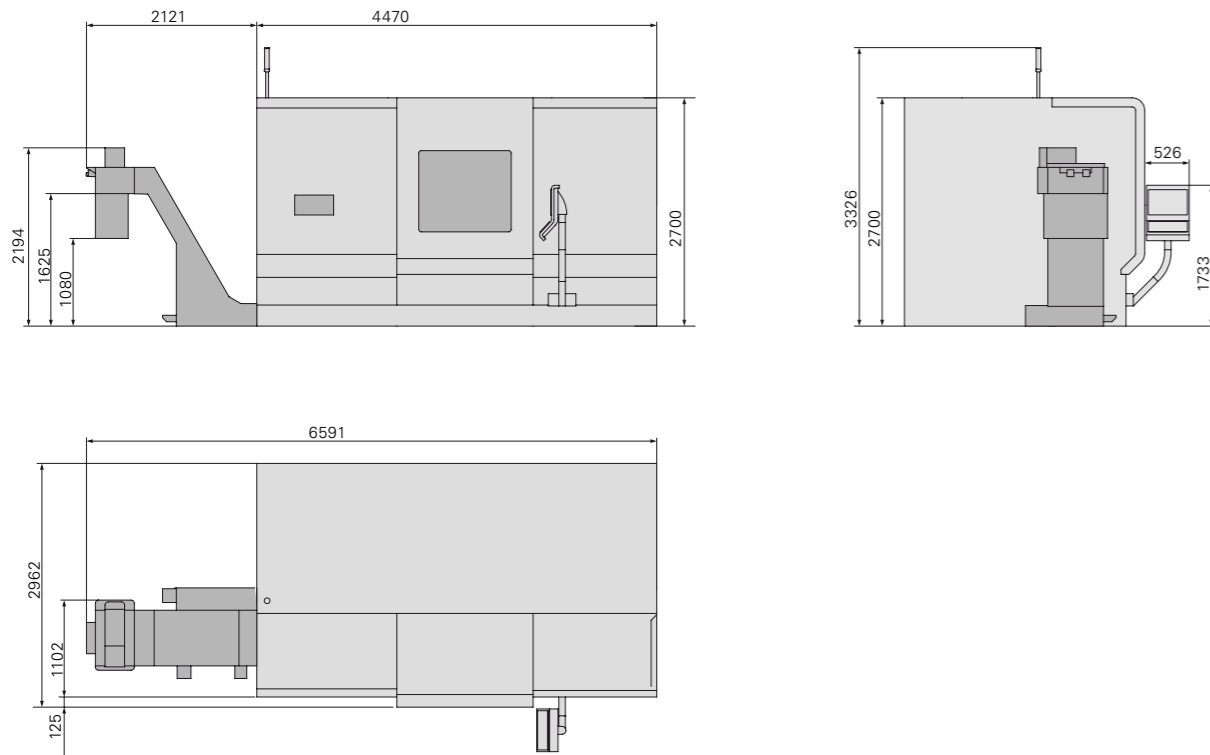
**Zone de travail INDEX G300** (avec tourelle 12 x VDI 40)  
Dimensions en mm



## INDEX G300, G320

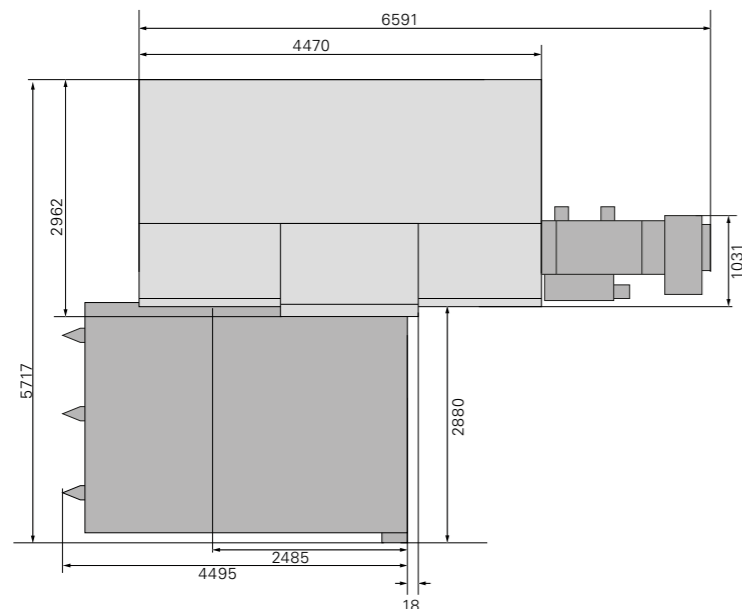
### Plan d'implantation INDEX G300/G320

Longueur de tournage 1 400 mm/  
convoyeur à copeaux sur le côté gauche



### Plan d'implantation INDEX G300/G320

Longueur de tournage 1 400 mm/convoyeur à copeaux sur le côté droit  
iXcenter avec cellule de base et module à palettes



## Données techniques

		INDEX G300	INDEX G320
<b>Plage d'usinage</b>			
Longueur de tournage	mm	1 400	1 400
<b>Broche principale et contrebroche</b>			
Passage de broche	mm	<b>102</b>	<b>102</b>
Tête de broche ISO 702/1		A8	A8
• Vitesse de rotation max.	tr/min	4 000	4 000
• Puissance d'entraînement (100 %/40 % ED)	kW	44/59	44/59
• Couple de rotation (100 %/40 % ED)	Nm	525/715	525/715
Diamètre mandrin de serrage	mm	250 (315)	250 (315)
Résolution axe C	Degré	0,001	0,001
<b>Chariot supérieur</b>		Tourelle	Motobroche de fraisage
Cinématique		XYZ	XYZB
Système d'outils		VDI30 // VDI40	HSK-T63 // Capto-C6
Nombre de postes		15//12	
• Vitesse de rotation max.	tr/min	7 200//5 400	12 000 /12 000 // 12 000 /12 000
• Puissance d'entraînement (100 % ED)	kW	12//12	16 / 20,7 // 16 / 20,7
• Couple de rotation (25 % ED)	Nm	25//30	72 / 95 // 72 / 95
Course en X, déplacement rapide, force d'avance	mm / m/min / N	280 / 30 / 9 000	620 / 30 / 9 000
Course en Y, déplacement rapide, force d'avance	mm / m/min / N	+/-80 / 20 / 10 000	+135/-115 // 20 // 10 000
Déplacement rapide Z, force d'avance	m/min / N	50/10 000	50/10 000
Champ de pivotement axe B, marche rapide	degrés / tr/min		-25/+205 (+/- 115) / 90
<b>Chariots inférieurs (gauche/droite)</b>		Tourelle XYZ	Tourelle XYZ
Système d'outils DIN 69880		VDI30 // VDI40	VDI30 // VDI40
Nombre de postes (rotatifs) tourelle XYZ/XZ		15//12	15//12
• Vitesse de rotation max.	tr/min	7 200//5 400	7 200//5 400
• Puissance d'entraînement	kW	12//12	12//12
• Couple de rotation (25 % ED)	Nm	25//30	25//30
Course en X, déplacement rapide, force d'avance	mm / m/min / N	180 / 30 / 9 000	180 / 30 / 9 000
Course en Y, déplacement rapide, force d'avance	mm / m/min / N	+/-60 / 20 / 10 000	+/-60 / 20 / 10 000
Course en Z, déplacement rapide, force d'avance	mm / m/min / N	1 400 / 50 / 10 000	1 400 / 50 / 10 000
<b>Magasin d'outils</b>			
Système d'outils			HSK-T63/Capto-C6
Logements dans le magasin d'outils	(1 chaîne / 2 chaînes)		56/111
Poids max. de l'outil	kg		8
Diamètre d'outil max.	mm		125
Longueur max. de l'outil	mm		400
Couple de basculement max.	Nm		12
<b>Lunette sur tourelles (en option)</b>			
Plage de serrage de la lunette sur tourelle (avec protection contre les copeaux)	mm	20 - 101	20 - 101
<b>Manipulateur de pièces «arbres»/plates (en option)</b>			
Poids des pièces «arbre»/plates	kg	20/20	20/20
Diamètre des pièces «arbre» max. (évacuation)	mm (Ø/longueur)	120/800	120/800
Diamètre des pièces plates max. (alim./évacuation)	mm Ø/longueur	200/150	200/150
<b>Données générales</b>			
Longueur x largeur x hauteur	mm	4 350 x 2 900 x 2 700	4 350 x 2 900 x 2 700
Poids	t	23	23
Puissance connectée	kW	112	112
Commande		Siemens S840D sl	Siemens S840D sl

**BRÉSIL | Sorocaba**  
INDEX Tornos Automaticos Ind. e Com. Ltda.  
Rua Joaquim Machado 250  
18087-280 Sorocaba - SP  
Tél. +55 15 2102 6017  
info@index-traub.com.br  
www.index-traub.com.br

**CHINE | Shanghai**  
INDEX Trading (Shanghai) Co., Ltd.  
No. 526, Fute East 3rd Road  
Shanghai 200131  
Tél. +86 21 54176637  
info@index-traub.cn  
www.index-traub.cn

**CHINA | Taicang**  
INDEX Machine Tools (Taicang) Co., Ltd.  
1-1 Fada Road, Building no. 4  
Ban Qiao, Cheng Xiang Town  
215413 Taicang, Jiangsu  
Tel.: +86 512 5372 2939  
info@index-traub.cn  
www.index-traub.cn

**DANEMARK | Langeskov**  
INDEX TRAUB Danmark  
Havretoften 1  
5550 Langeskov  
Tél. +45 30681790  
info@index-traub.dk  
www.index-traub.dk

**ALLEMAGNE | Esslingen**  
INDEX-Werke GmbH & Co. KG Hahn & Tessky  
Plochingen Straße 92  
73730 Esslingen  
Tél. +49 711 3191-0  
info@index-werke.de  
www.index-werke.de

**ALLEMAGNE | Deizisau**  
INDEX-Werke GmbH & Co. KG Hahn & Tessky  
Plochingen Straße 44  
73779 Deizisau  
Tél. +49 711 3191-0  
info@index-werke.de  
www.index-werke.de

**ALLEMAGNE | Reichenbach**  
INDEX-Werke GmbH & Co. KG Hahn & Tessky  
Hauffstraße 4  
73262 Reichenbach  
Tél. +49 7153 502-0  
info@index-werke.de  
www.index-werke.de

**FINLANDE | Helsinki**  
INDEX TRAUB Finland  
Hernepellontie 27  
00710 Helsinki  
Tél. +358 10 843 2001  
info@index-traub.fi  
www.index-traub.fi

**FRANCE | Paris**  
INDEX France S.à.r.l  
12 Avenue d'Ouessant / Bâtiment I  
91140 Villebon-sur-Yvette  
Tél. +33 1 69 18 76 76  
info@index-france.fr  
www.index-france.fr

**FRANCE | Bonneville**  
INDEX France S.à.r.l  
399, Av. de La Roche Parnale  
74130 Bonneville Cedex  
Tél. +33 4 50 25 65 34  
info@index-france.fr  
www.index-france.fr

**NORVÈGE | Oslo**  
INDEX TRAUB Norge AB  
Liadammen 23  
1684 Vesterøy  
Tél. +47 93080550  
info@index-traub.se  
www.index-traub.no

**RUSSIE | Togliatti**  
INDEX RUS  
Lesnaya Street 66  
445011 Togliatti  
Tél. +7 848 269 16 00  
info@index-rus.ru  
ru.index-traub.com

**SUÈDE | Stockholm**  
INDEX Nordic AB  
Fagerstagatan 2  
16308 Spånga  
Tél. +46 8 505 979 00  
info@index-traub.se  
www.index-traub.se

**SUISSE | St-Blaise**  
INDEX Werkzeugmaschinen (Schweiz) AG  
Av. des Pâquiers 1  
2072 St-Blaise  
Tél. +41 32 756 96 10  
info@index-traub.ch  
www.index-traub.ch

**SLOVAQUIE | Malacky**  
INDEX Slovakia s.r.o.  
Vinohrádok 5359  
901 01 Malacky  
Tél. +421 34 286 1000  
info@index-traub.sk  
www.index-traub.sk

**ÉTATS-UNIS | Noblesville**  
INDEX Corporation  
14700 North Pointe Boulevard  
Noblesville, IN 46060  
Tél. +1 317 770 6300  
info@index-usa.com  
www.index-usa.com

Visitez nos pages de réseaux sociaux :



*better.parts.faster.*

# INDEX

**INDEX-Werke GmbH & Co. KG  
Hahn & Tessky**

Plochingen Straße 92  
73730 Esslingen

Tél. +49 711 3191-0  
Fax +49 711 3191-587  
info@index-werke.de  
www.index-werke.de

